

Ed. 003 | 01 - 10 |

# DRAGON LINER

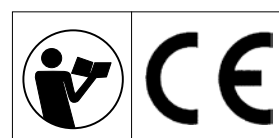
Tracciatura Stradale Orizzontale

MANUALE USO E MANUTENZIONE



**LARIUS**<sup>®</sup>  
APPARECCHI PER VERNICIATURA

ITALIANO





# LARIUS®

## TRACCIALINEE SEMOVENTE PROFESSIONALE

AVVERTENZE .....	p.2	<b>K</b> PULIZIA DI FINE LAVORO .....	p.20
<b>A</b> PRINCIPIO DI FUNZIONAMENTO.....	p.3	<b>L</b> MANUTENZIONE GENERALE.....	p.21
<b>B</b> DATI TECNICI .....	p.4	Giornalmente .....	p.21
Settori di applicazione.....	p.5	Periodicamente .....	p.21
Tabella posizione ugelli.....	p.5	<b>M</b> MANUTENZIONE ORDINARIA .....	p.21
<b>C</b> DESCRIZIONE DELL'APPARECCHIATURA .....	p.6	Controllo della ghiera premiguarnizioni.....	p.21
<b>D</b> TRASPORTO E DISIMBALLAGGIO.....	p.9	Controllo guarnizione di tenuta pressostato .....	p.22
<b>E</b> NORME DI SICUREZZA.....	p.9	Controllo olio motore.....	p.22
<b>F</b> MESSA A PUNTO .....	p.10	<b>N</b> DESCRIZIONE COMANDI .....	p.23
Collegamento pistole automatiche.....	p.10	<b>O</b> UTILIZZO PLANCIA DI COMANDO DRAGON LINER..	p.24
Collegamento pistola manuale .....	p.11	<b>P</b> FUNZIONE SEQUENZIATORE DI LINEE .....	p.26
Lavaggio dell'apparecchiatura nuova.....	p.11	<b>Q</b> INCONVENIENTI E RIMEDI.....	p.29
Preparazione della vernice .....	p.14	<b>R</b> PROCEDURE DI CORRETTA DECOMPRESSIONE...	p.30
<b>G</b> FUNZIONAMENTO.....	p.14	<b>S</b> SOSTITUZIONE DELLE GUARNIZIONI DEL	
Avvio delle operazioni di lavoro.....	p.14	GRUPPO POMPANTE.....	p.31
Regolazione velocità gruppo pompante.....	p.15	Pit stop manutenzione .....	p.32
<b>H</b> OPERAZIONI DI VERNICIATURA .....	p.16	Tenuta inferiore .....	p.32
Regolazione del getto di spruzzatura.....	p.17	Tenuta superiore .....	p.34
<b>I</b> APPENDICE "A": APPARECCHIATURA CON		<b>PARTICOLARI DI RICAMBIO</b>	
ACCESSORIO DI DISTRIBUZIONE PERLINE		<b>T</b> PISTOLA AD ALTA PRESSIONE AT 250.....	p.39
CATARIFRANGENTI.....	p.18	<b>U</b> POMPANTE CORTO COMPLETO .....	p.40
<b>J</b> REGOLAZIONI .....	p.19	<b>V</b> MACCHINA TIPO LINER.....	p.41
Regolazione gruppo di distribuzione.....	p.19	<b>W</b> DRAGON A BENZINA .....	p.44
Regolazione ruota stabilizzatrice .....	p.19	<b>X</b> BLOCCO IDRAULICO BASE RIF.30400 .....	p.46
Regolazione braccio porta pistole.....	p.19	<b>Y</b> SERBATOIO 50L .....	p.48
Regolazione pressione impianto pneumatico .....	p.19	<b>Z</b> ACCESSORI.....	p.49

**QUESTA APPARECCHIATURA É AD USO ESCLUSIVAMENTE PROFESSIONALE.  
NON É PREVISTA PER UN UTILIZZO DIVERSO DA QUELLO DESCRITTO IN QUESTO MANUALE.**

Grazie per aver scelto un prodotto **LARIUS s.r.l.**  
Unitamente all'articolo acquistato riceverete  
una gamma di servizi di assistenza per consentirVi  
di raggiungere i risultati desiderati,  
velocemente ed in modo professionale.

## AVVERTENZE

Nella tabella rappresentata di seguito viene descritto il significato dei simboli che sono presenti in questo manuale, che riguardano l'utilizzo, la messa a terra, le operazioni di utilizzo, manutenzione e riparazione di quest'apparecchiatura.

	<p>Leggere attentamente questo manuale prima di usare l'apparecchiatura.          Un uso improprio può causare danni a cose e persone.          Non utilizzare la macchina se si è sotto l'influenza di droghe o alcol.          Non modificare per nessun motivo l'apparecchiatura.          Utilizzare prodotti e solventi compatibili con le varie parti dell'apparecchiatura, leggendo attentamente le avvertenze del produttore.          Fare riferimento ai Dati Tecnici dell'apparecchiatura presenti nel Manuale.          Controllare l'apparecchiatura giornalmente, se vi sono parti usurate provvedere alla sostituzione utilizzando <b>ESCLUSIVAMENTE</b> ricambi originali.          Tenere bambini ed animali lontano dall'area di lavoro.          Seguire tutte le norme di sicurezza.</p>
	<p>Segnala il rischio di un infortunio o danno grave all'apparecchiatura se non viene seguito l'avvertimento.</p>
	<p>Segnala il rischio di incendio o di esplosione se non viene seguito l'avvertimento.          Eliminare tutte le fonti di incendio come fiamme pilota, sigarette, torce elettriche e coperture in plastica.          Mantenere l'area di lavoro libera da materiali di scarto.          Utilizzare l'apparecchiatura <b>SOLAMENTE</b> in aree ben ventilate.  <b>COLLEGARE A TERRA TUTTE LE APPARECCHIATURE PRESENTI NELL'AREA DI LAVORO.</b>          Non effettuare collegamenti, non spegnere o accendere gli interruttori delle luci se si è in presenza di fumi infiammabili.          Se vengono rilevate scosse o scariche elettriche è necessario <b>interrompere immediatamente l'operazione</b> che si sta effettuando con l'apparecchiatura.          Tenere un estintore nelle immediate vicinanze dell'area di lavoro.</p>
	<p>Segnala il rischio di lesioni e schiacciamenti alle dita per la presenza di parti mobili nell'apparecchiatura.          Tenersi lontano dalle parti in movimento.          Non utilizzare l'apparecchiatura senza le apposite protezioni.          Prima di eseguire qualsiasi operazione di controllo o manutenzione dell'apparecchiatura, seguire la procedura di decompressione contenuta in questo manuale, evitando il rischio di avvio improvviso dell'apparecchiatura.</p>
	<p>Segnala il rischio di radiazioni laser. Non stare in prossimità del raggio.</p>
 	<p>Segnalano il rischio di reazioni chimiche e rischio di esplosione se non viene eseguito l'avvertimento.          Esiste il pericolo di ferite o gravi lesioni causate dal contatto con il getto della pistola, in tal caso ricorrere <b>IMMEDIATAMENTE</b> alle cure mediche specificando il tipo di prodotto iniettato.          Non spruzzare senza aver installato la protezione all'ugello e al grilletto della pistola.          Non mettere le dita sull'ugello della pistola.          Al termine del ciclo di lavoro e prima di eseguire qualsiasi intervento di manutenzione, seguire la procedura di decompressione contenuta in questo manuale.</p>
	<p>Segnala importanti indicazioni e consigli per lo smaltimento o il riciclaggio di un prodotto nel rispetto dell'ambiente.</p>
	<p>Segnala il pericolo di scossa elettrica se non viene seguito l'avvertimento e la presenza di tensione elettrica.          Conservare in un luogo privo di umidità e non esporre alla pioggia.          Controllare che i cavi siano integri.          Disattivare l'apparecchiatura e scaricare eventuali residui di tensione elettrica prima di effettuare operazioni di pulizia e manutenzione sull'apparecchiatura.</p>
	<p>Segnala la presenza di un morsetto con cavo per la messa a terra.          Utilizzare <b>SOLAMENTE</b> cavi di prolunga a tre fili ed uscite elettriche con messa a terra.          Prima di iniziare a lavorare, assicurarsi che l'impianto elettrico sia provvisto di messa a terra e conforme alle norme di sicurezza.</p>
   	<p>Segnalano l'obbligo di indossare guanti, occhiali e maschere di protezione.          Indossare indumenti conformi alle norme di sicurezza vigenti nel paese dell'utilizzatore.          Non indossare bracciali, orecchini, anelli, catenine o altri oggetti che possono intralciare il lavoro dell'operatore.          Non indossare indumenti con maniche larghe, sciarpe, cravatte o qualsiasi capo che possa impigliarsi nelle parti in movimento dell'apparecchiatura durante il ciclo di lavoro e operazioni di controllo e manutenzione.</p>

## A PRINCIPIO DI FUNZIONAMENTO

L'apparecchiatura **DRAGON LINER** è un semovente pensato e progettato per poter realizzare strisce stradali su percorsi particolarmente tortuosi con presenza di dislivelli altrimenti difficilmente superabili.

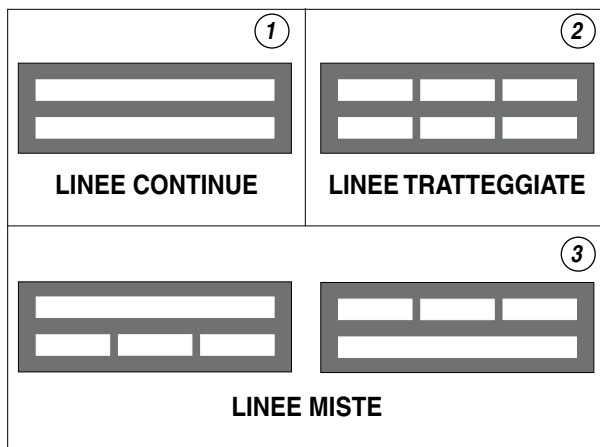
Il motore a scoppio, montato a bordo del carrello, aziona la pompa alternativa a pistone e l'alternatore utilizzato per caricare il gruppo batterie. La trazione sulle due ruote anteriori è fornita da un motore elettrico che permette all'operatore di muoversi agevolmente anche su pendii di media inclinazione.

La zona di comando offre la possibilità di:

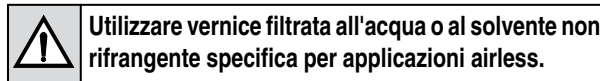
- Azionare le due pistole di erogazione;
- Inserire / disinserire la ruota di sterzo anteriore;
- Aumentare il numero di giri del motore;
- Inserire / disinserire la trazione sulle ruote anteriori;
- Aumentare gradatamente la velocità di avanzamento del carrello semovente;
- Apertura / chiusura del flusso alla 2° pistola;
- Selezionare la realizzazione della linea tratteggiata o continua.

Questo tipo di apparecchiatura è in grado di tracciare due linee affiancate contemporaneamente dello stesso colore.

Le linee possono essere continue, tratteggiate o miste.



**DRAGON LINER** è ideale per lavori medio-grandi di tracciatura e manutenzione.



**Utilizzare vernice filtrata all'acqua o al solvente non rifrangente specifica per applicazioni airless.**

**DRAGON LINER** consente la tracciatura e la manutenzione di tutti i tipi di strisce relative a strade statali, autostrade, attraversamenti pedonali, parcheggi, piazzali e di tutto quanto è richiesto dal codice della strada in materia di segnaletica orizzontale.

La tracciatura a funzionamento airless ha numerosi e dimostrati benefici rispetto ai traccialinee con i serbatoi sotto pressione che sono obsoleti rispetto alla tecnologia airless.

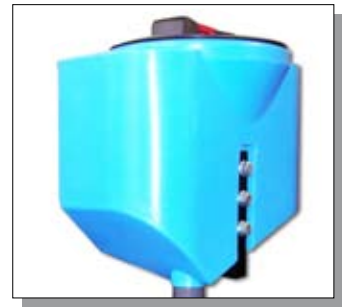
La tracciatura airless garantisce:

- Minor Impatto Ambientale;
- Tempo di asciugatura ridotto.

La vernice secca rapidamente e con una sola passata la linea è definita in maniera uniforme. Il funzionamento airless richiede l'utilizzo di vernice filtrata specifica per applicazioni airless, ciò significa di per sé vernice omogenea, di consistenza liscia ed uniforme che non farà alcuna crosta, né diventerà gelatinosa o spessa. Con questo traccialinee airless la vernice aderisce tenacemente a tutti i tipi di pavimentazione, con un'ottima visibilità e resistenza all'usura provocata sia dal traffico sia dagli agenti atmosferici.

L'effetto rifrangente si ottiene dal rilascio, da parte di un apposito serbatoio, di sfere rifrangenti.

Le stesse "cadono" automaticamente sulla striscia appena tracciata. Questo dà la possibilità di non dover utilizzare vernici premiscelate e perlinate, garantendo un buon funzionamento dell'apparecchiatura, e l'utilizzo solo di vernice idonea e di qualità. Un elevato grado di sicurezza e pulizia sul posto di lavoro è raggiunto grazie all'assenza dei serbatoi sotto pressione.



Nei modelli **LARIUS** la latta di vernice si carica direttamente sul carrello, o si travasa nel serbatoio da lt. 50 in materiale antiaderente. In entrambi i casi si agevolano le operazioni di pulizia e manutenzione, agevolando anche il cambio colore.



Il traccialinee è dotato di una ruota pivotante a 360° all'anteriore che aumenta l'agilità anche dei modelli con dimensioni più importanti.

Alta resa, alta efficienza, alta versatilità.



Il traccialinee utilizza vernici non premiscelate, ciò consente una resa superiore di circa il 30% rispetto alla tracciatura standard, ogni modello è anche uno spruzzatore airless utilizzabile anche in edilizia con prodotti lavabili, smalti, traspiranti e resine per pavimentazione.

È disponibile una vasta gamma di accessori per soddisfare le richieste di equipaggiamento del traccialinee.

**B DATI TECNICI**

DRAGON LINER	
Potenza motore	9 - HP
Portata max	7 - l/m
Pressione max	230 bar
Pistole airless	N°2 AT 250
Misure ugelli in dotazione	2 x 13-40 - 2 x 17-40 - 2 x 21-40 - 1 x 19-40
Serbatoio lt.50	di serie
Colori	1
Tratteggio automatico	di serie
Applicazioni	Grandi lavori di tracciatura manutenzione stradale
Multiuso spruzzatore	di serie
Peso	220 kg
Lunghezza	(A) 1650 mm
Altezza	(B) 1000 mm
Larghezza	(C) 750 mm



Dotazione standard	Accessori	Modelli
N°1 Filtro con manometro	<b>Rif.4405</b>	<b>Rif. 4600</b>
N°1 Tubo alta pressione 3/16" mt.10	Perlinatore per due pistole	Dragon liner + Autotrazione
N°1 Compensatore di colpi a pistone	<b>Rif. 4405/1</b>	
N°1 Tubo di ricircolo	Perlinatore pistole automatiche	<b>Rif. 4650</b>
N°1 Serbatoio a caduta lt.50 + valvola di chiusura e filtro estraibile	<b>Rif.4038</b>	Dragon liner + Autotrazione + Sequenziatore tratteggio automatico
N°2 Pistole manuali airless AT250	Kit puntatore laser	
N°2 Basi super fast clean	<b>Rif. 4506</b>	
N°2 Ugelli super fast clean 13-40	Faro di lavoro	
N°2 Ugelli super fast clean 17-40	<b>Rif. 4711</b>	
N°2 Ugelli super fast clean 21-40	Pedana porta operatore	
N°1 Asta con lampeggiante		
N°1 Plancia comando velocità		
N°1 Valigetta con attrezzi		

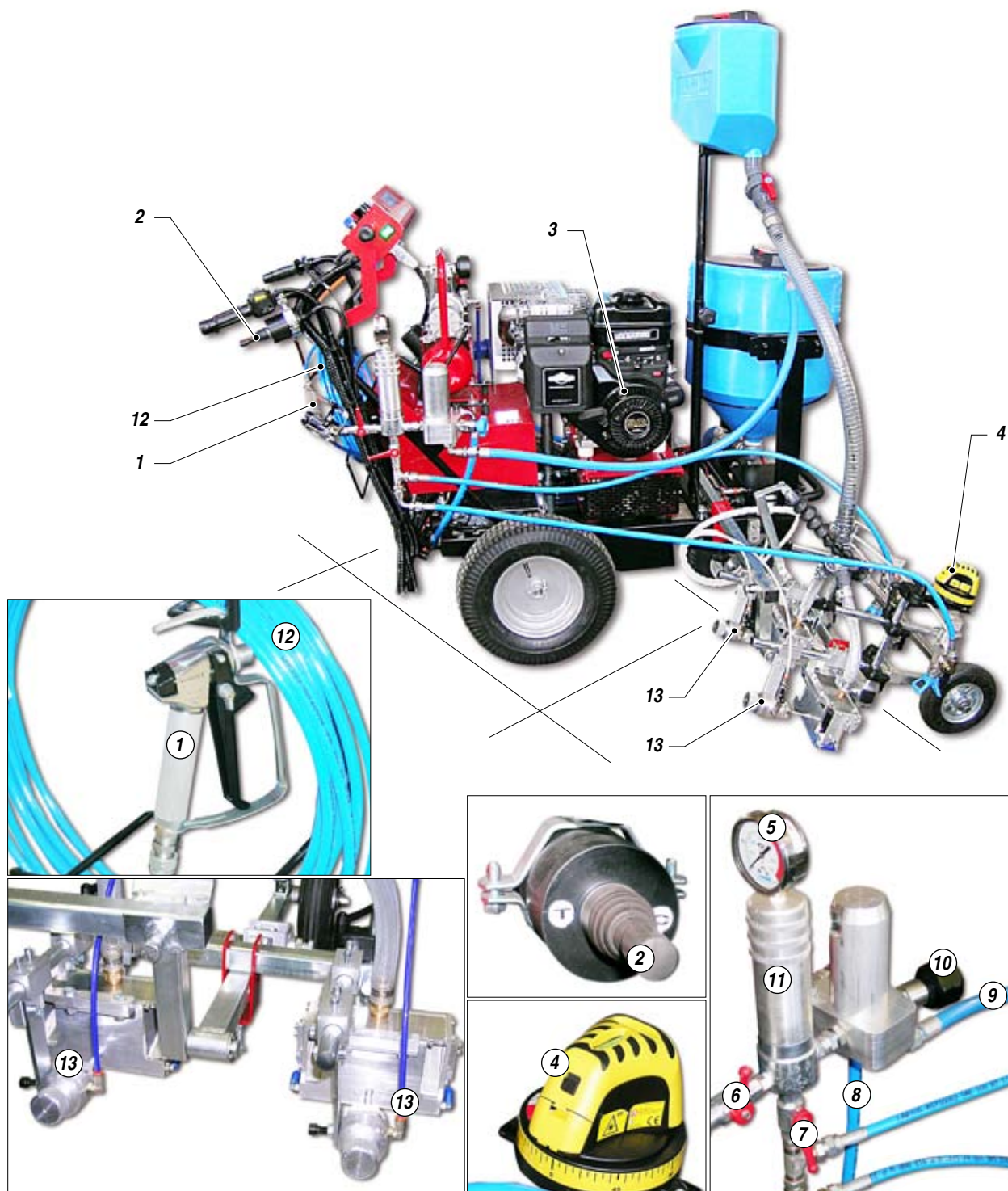
#### SETTORI DI APPLICAZIONE

- Parcheggi esterni o interrati (scuole, hotel, aeroporti, supermercati, aziende, stazioni ferroviarie e metropolitane, porti);
- Aree pubbliche esterne;
- Aree edifici fieristici ed industriali;
- Aree di servizi autostradali e stazioni di servizio;
- Strisce spartitraffico pedonali, incroci stradali, piste ciclabili, corsie preferenziali;
- Marcatura aree logistiche interne ed esterne;
- Campi da gioco.

#### TABELLA POSIZIONE UGELLI

Altezza ugello da terra	Larghezza Linea angolo 20°	Larghezza Linea angolo 40°	Larghezza Linea angolo 60°
10 cm	~ 3 cm	~ 5 cm	~ 10 cm
15 cm		~ 7 cm	~ 13 cm
20 cm	~ 6 cm	~ 8 cm	~ 16 cm
25 cm		~ 10 cm	~ 20 cm
30 cm	~ 10 cm	~ 12 cm	~ 23 cm
35 cm			~ 26 cm

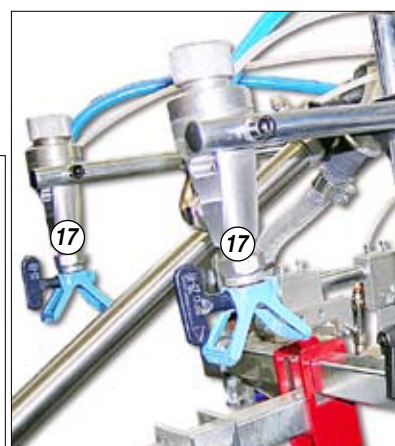
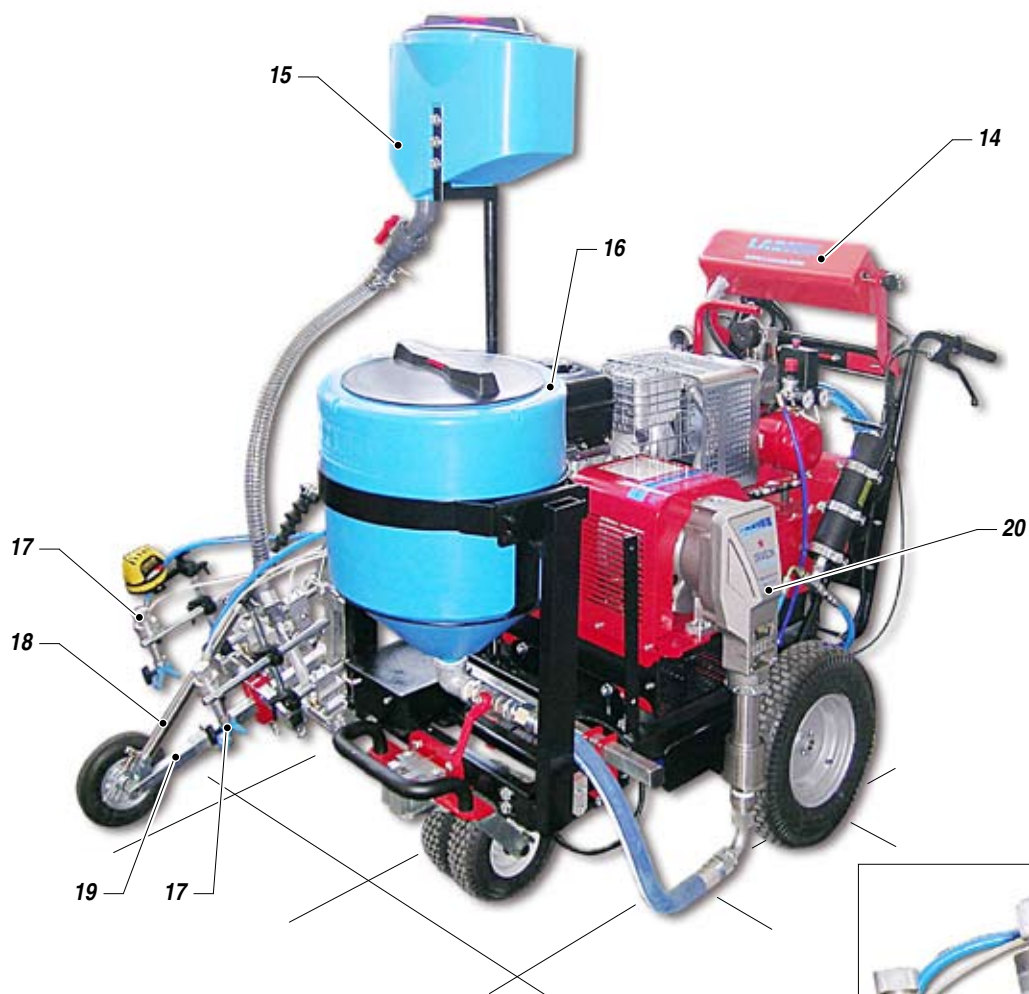
**C DESCRIZIONE DELL'APPARECCHIATURA**



POS.	Descrizione
1	Pistola Airless AT 250 manuale
2	Leva automatica realizzazione linee tratteggiate o continue
3	Motore a scoppio
4	Puntatore laser
5	Manometro
6	Valvola mandata sprizzatore Airless manuale
7	Valvola mandata pistole

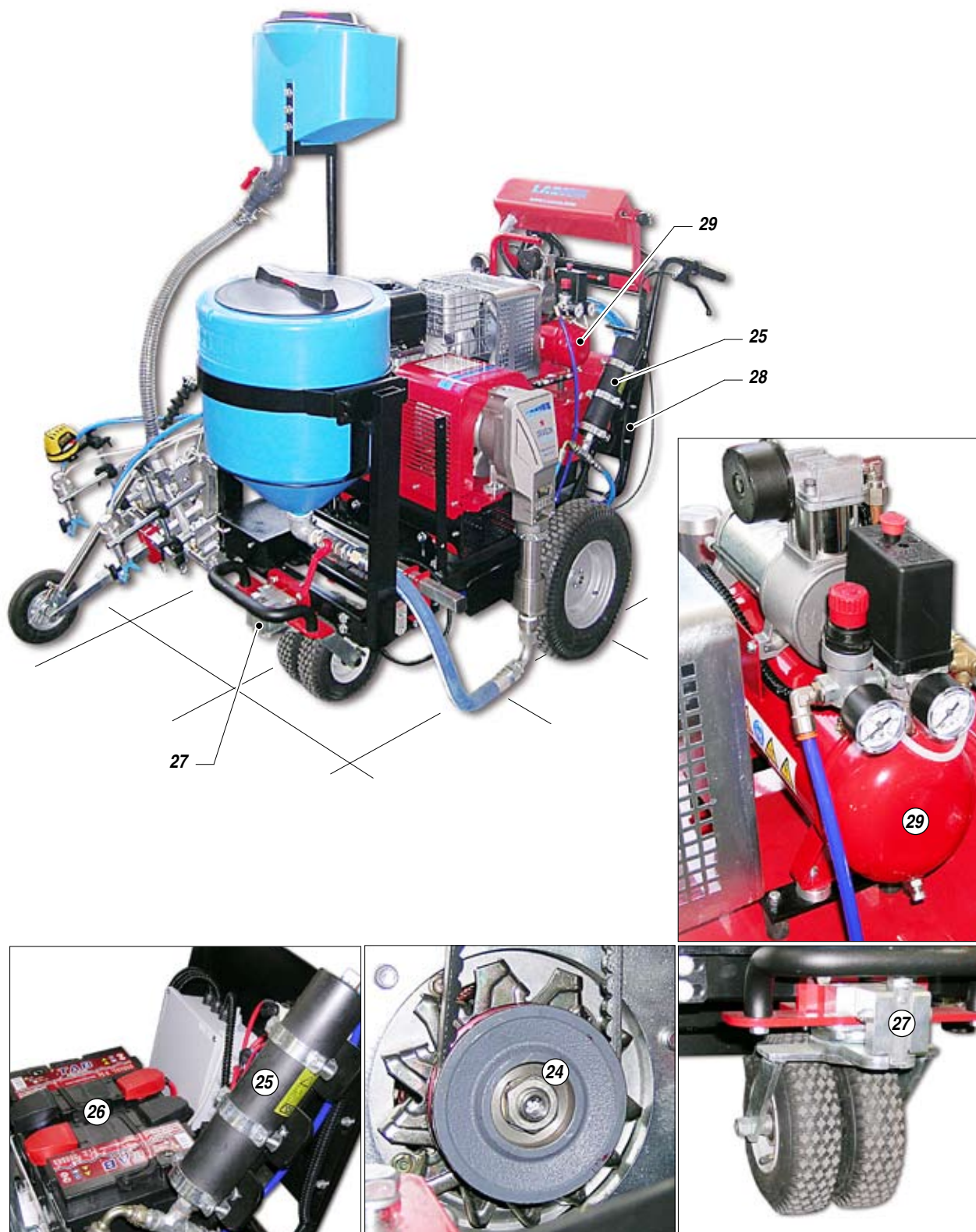
POS.	Descrizione
8	Tubo alimentazione prodotto
9	Tubo ricircolo
10	Valvola di ricircolo sicurezza
11	Filtro di mandata
12	Tubo alta pressione
13	Gruppi di distribuzione sfere rifrangenti





POS.	Descrizione
14	Head Liner di controllo
15	Serbatoio sfere rifrangenti
16	Serbatoio lt. 50
17	Pistola di spruzzatura airless LA95
18	Cilindro di sollevamento stabilizzatore

POS.	Descrizione
19	Carrellino guida distanza fra pistola e superficie
20	Gruppo pompante
21	Motore elettrico per marcia avanti/indietro
22	Valvola mandata prodotto
23	Elettrovalvole pistole e sollevamento braccio




POS.	Descrizione
24	Alternatore elettrico per ricarica batterie
25	Compensatore di colpi
26	Gruppo batterie per trazione

POS.	Descrizione
27	Timone anteriore
28	Struttura del carrello con impugnatura ergonomica
29	Compressore alimentazione impianto pneumatico


## D TRASPORTO E DISIMBALLAGGIO

- Rispettare scrupolosamente l'orientamento dell'imballaggio indicato esternamente da scritte o simboli.
- Prima di installare l'apparecchiatura, si predisponga un ambiente idoneo con lo spazio necessario, la corretta illuminazione, la pavimentazione pulita e liscia.



Tutte le operazioni di scarico e movimentazione dell'apparecchiatura sono di pertinenza dell'utilizzatore che dovrà fare molta attenzione per evitare di provocare danni alle persone o all'apparecchiatura. Per l'operazione di scarico si utilizzi del personale specializzato ed abilitato (*carrellisti, gruisti ecc.*) ed un mezzo di sollevamento idoneo che abbia portata adeguata al peso dell'imballo e si rispettino tutte le norme di sicurezza. Il personale dovrà essere dotato delle necessarie protezioni individuali.

- Il costruttore declina ogni responsabilità relativa allo scarico ed al trasporto dell'apparecchiatura sul luogo di lavoro.
- Verificare l'integrità dell'imballo all'atto del ricevimento. Togliere l'apparecchiatura dall'imballo e controllare che non abbia subito danni durante il trasporto. Qualora si riscontrassero componenti danneggiati, contattare tempestivamente la **LARIUS** e l'Agente di trasporto. Il termine massimo per le comunicazioni di danneggiamento è di 8 giorni dalla data di ricevimento dell'apparecchiatura. La comunicazione dovrà avvenire tramite raccomandata con ricevuta di ritorno indirizzata alla **LARIUS** ed al trasportatore.




Lo smaltimento dei materiali di imballaggio, a carico dell'utilizzatore, dovrà essere eseguito in conformità alle normative vigenti nel paese di utilizzo dell'apparecchiatura. È comunque buon comportamento riciclare il più possibile in modo ecologico i materiali dell'imballaggio.



## E NORME DI SICUREZZA

- Il datore di lavoro dovrà provvedere ad istruire il personale sui rischi di infortuni, sui dispositivi di sicurezza dell'operatore e sulle regole antinfortunistiche generali previste dalle direttive internazionali e della legislazione del paese in cui è installata l'apparecchiatura oltre che le norme in materia di inquinamento ambientale.

- Il comportamento del personale dovrà rispettare scrupolosamente le norme antinfortunistiche del paese in cui è installata l'apparecchiatura oltre che le norme in materia di inquinamento ambientale.



**Leggere attentamente ed integralmente le seguenti istruzioni prima di utilizzare il prodotto. Custodire con cura le istruzioni.**

**La manomissione o la sostituzione non autorizzata di una o più parti che compongono l'apparecchiatura, l'uso di accessori, di utensili, di materiali di consumo diversi da quelli raccomandati dal costruttore, possono rappresentare pericolo di infortunio e sollevano il costruttore da responsabilità civili e penali.**

- Tenere in ordine l'area di lavoro. Disordine sul posto di lavoro comporta pericolo di incidenti.
- Mantenere sempre un buon equilibrio evitando posizioni malsicure.
- Prima dell'utilizzo controllare scrupolosamente che non vi siano parti danneggiate e che l'apparecchiatura sia in grado di effettuare il suo lavoro in modo corretto.
- Osservare sempre le istruzioni per la sicurezza e le normative vigenti.
- Non permettere che persone estranee possano accedere all'area di lavoro.
- Non superare **mai** le pressioni massime di esercizio indicate.
- Non dirigere **mai** la pistola verso se stessi o altre persone. Il contatto con il getto può causare serie ferite.
- In caso di ferite procurate dal getto della pistola ricorrere subito alle cure di un medico specificando il tipo di prodotto iniettato. Non sottovalutare **mai** una lesione procurata dall'iniezione di un fluido.
- Fermare sempre il motore e scaricare la pressione nel circuito prima di effettuare qualsiasi tipo di controllo o di sostituzione dei particolari dell'apparecchiatura.
- Non modificare mai nessun particolare dell'apparecchiatura. Verifica regolarmente i componenti del sistema. Sostituire i particolari danneggiati o usurati.
- Stringere e controllare tutti i raccordi di collegamento tra la pompa, il tubo flessibile e la pistola prima di utilizzare l'apparecchiatura.
- Utilizzare sempre il tubo flessibile previsto nel corredo standard di lavoro. L'impiego di accessori o attrezzatura diversi

da quelli raccomandati nel presente manuale può essere causa di infortuni.

- Il fluido contenuto nel tubo flessibile può essere molto pericoloso. Maneggiare con cura il tubo flessibile. Non tirare il tubo flessibile per spostare l'apparecchiatura. Non utilizzare mai un tubo flessibile danneggiato o riparato.



L'elevata velocità di scorrimento del prodotto nel tubo flessibile può creare elettricità statica che si manifesta con piccole scariche e scintille. La pompa è collegata a terra con catena strisciante.

- Evitare assolutamente di spruzzare prodotti infiammabili o solventi in ambienti chiusi.
- Evitare assolutamente di utilizzare l'apparecchiatura in ambienti saturi di gas potenzialmente esplosivi.



Verificare sempre la compatibilità del prodotto con i materiali che compongono l'apparecchiatura (pompa, pistola, tubo flessibile e accessori) con i quali può venire a contatto.



Non utilizzare vernici o solventi che contengono idrocarburi alogenati (come il cloruro di metilene). Questi prodotti a contatto con parti in alluminio dell'apparecchiatura possono causare pericolose reazioni chimiche con rischio di esplosione.



SE IL PRODOTTO DA UTILIZZARE È TOSSICO EVITARE L'INALAZIONE E IL CONTATTO UTILIZZANDO GUANTI PROTETTIVI, OCCHIALI DI PROTEZIONE E APPROPRIATE MASCHERE.



PRENDERE APPROPRIATE MISURE DI PROTEZIONE DELL'UDITO SE SI LAVORA NELLE IMMEDIATE VICINANZE DELL'APPARECCHIATURA.

Norme di sicurezza motore a scoppio:

- Leggere attentamente il manuale del motore allegato.

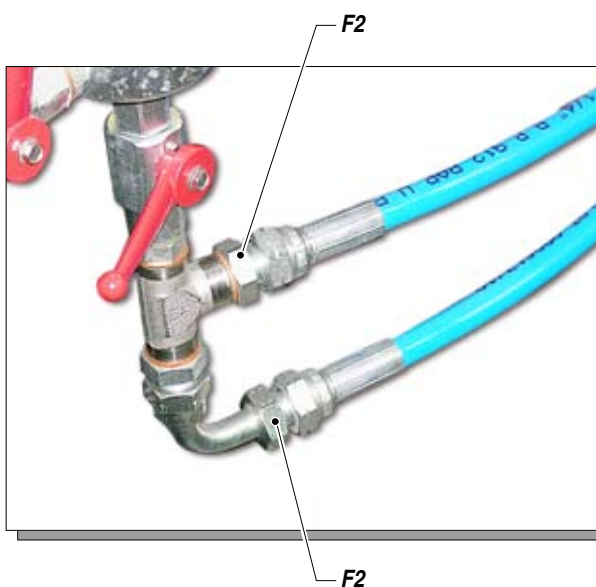


Non tentare mai di manomettere i valori di taratura degli strumenti.

## F MESSA A PUNTO

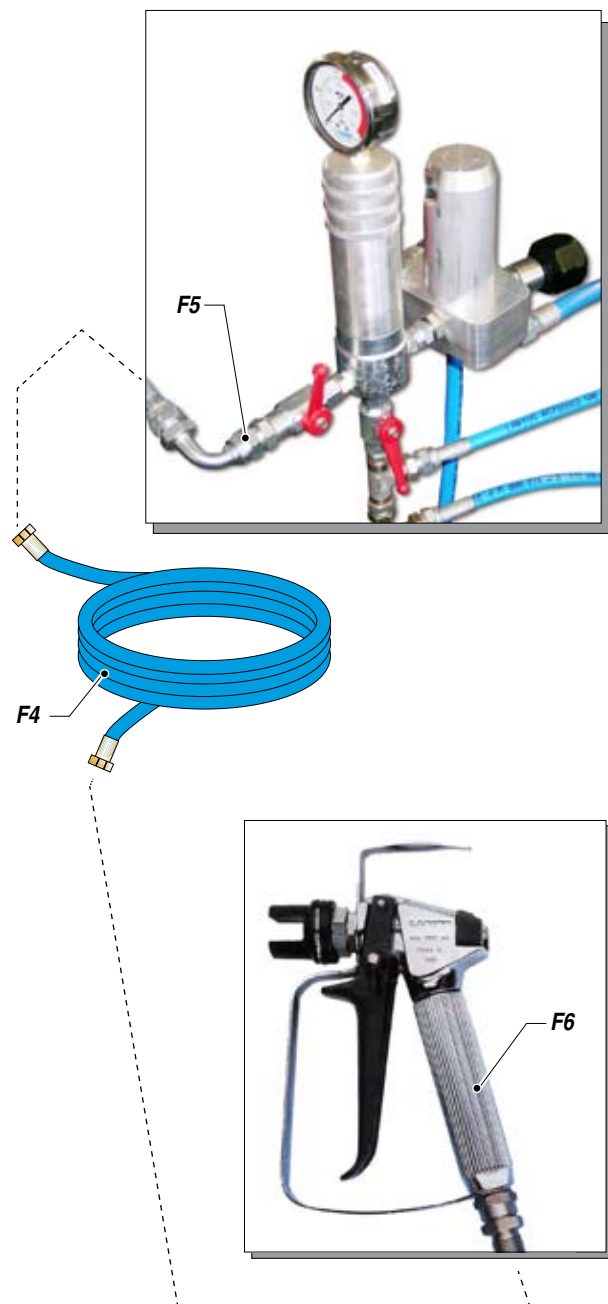
### COLLEGAMENTO PISTOLE AUTOMATICHE

- Collegare i tubi flessibili alta pressione (F1) al raccordo (F2) e alle pistole (F3) avendo cura di serrare fortemente i raccordi (si consiglia di utilizzare due chiavi). **NON** usare sigillanti per filettature sui raccordi.
- Si raccomanda di utilizzare il tubo previsto nel corredo standard di lavoro. **NON** usare **MAI** un tubo flessibile danneggiato o riparato.

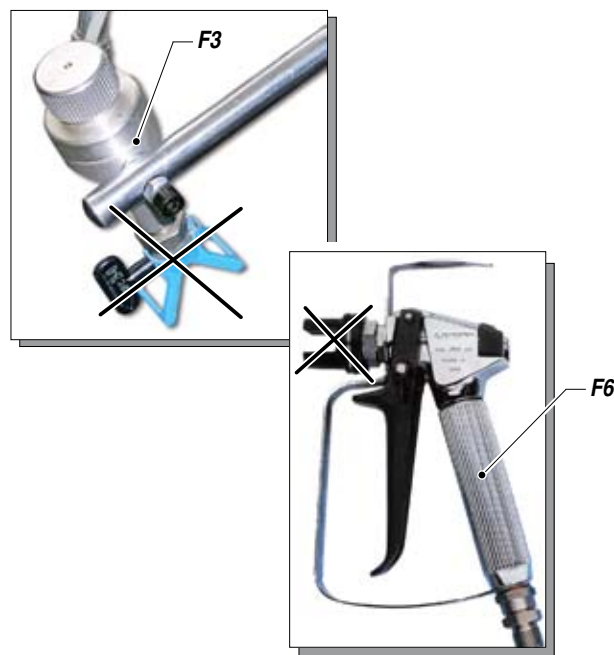


**COLLEGAMENTO PISTOLA MANUALE**

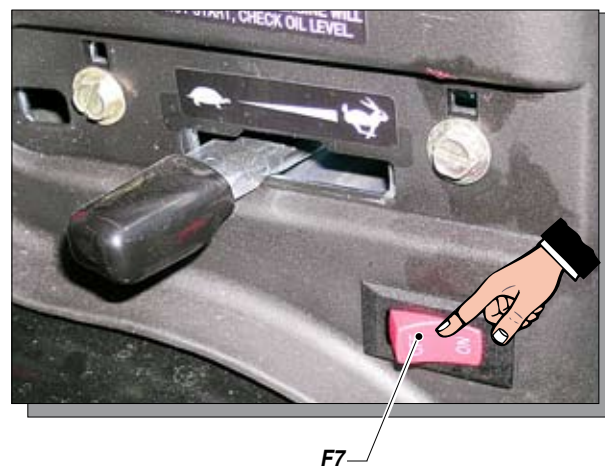
- Collegare il tubo flessibile alta pressione (F4) al raccordo (F5) e alla pistola (F6) avendo cura di serrare fortemente i raccordi (si consiglia di utilizzare due chiavi).



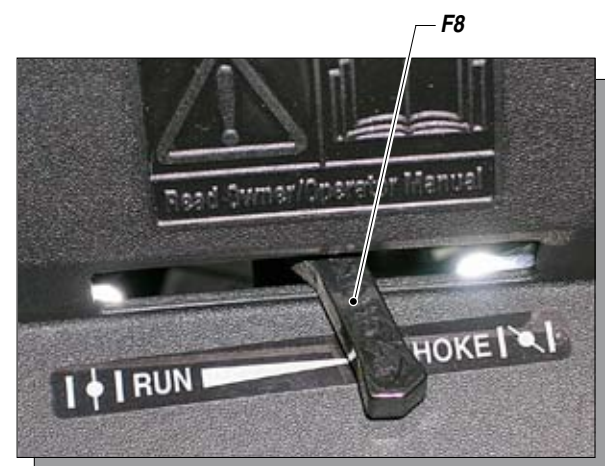
- Accertarsi che le pistole (F3-F6) siano prive di ugello.



- Premere l'interruttore (F7) su ON (I) dell'apparecchiatura.



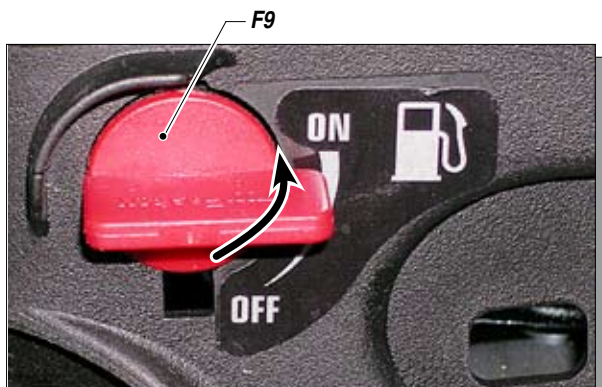
- Tirare la leva (F8) per il primo avviamento a freddo.



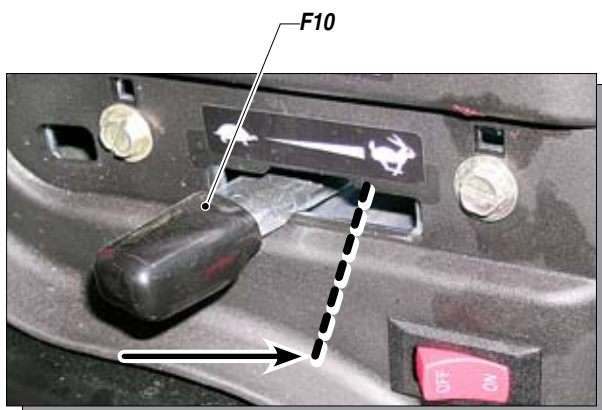
**LAVAGGIO DELL'APPARECCHIATURA NUOVA**

- L'apparecchiatura è stata collaudata in fabbrica con olio minerale leggero che è rimasto all'interno del pompante per protezione. Quindi prima di aspirare il prodotto bisogna eseguire un lavaggio con diluente.
- Riempire con liquido di lavaggio il serbatoio prodotto.
- Con un pennello pulire l'interno del serbatoio.

- Aprire il rubinetto (F9) del carburante mettendolo in posizione "ON".



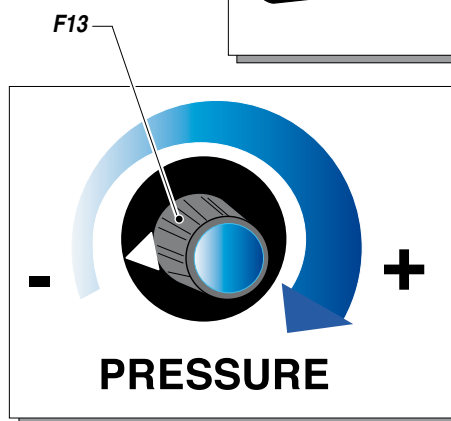
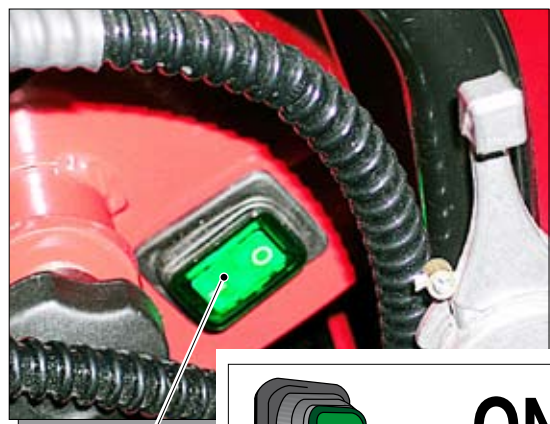
- Portare la leva dell'acceleratore (F10) a circa 1/2 della sua corsa.



- Tirare la corda per l'avviamento (F11).



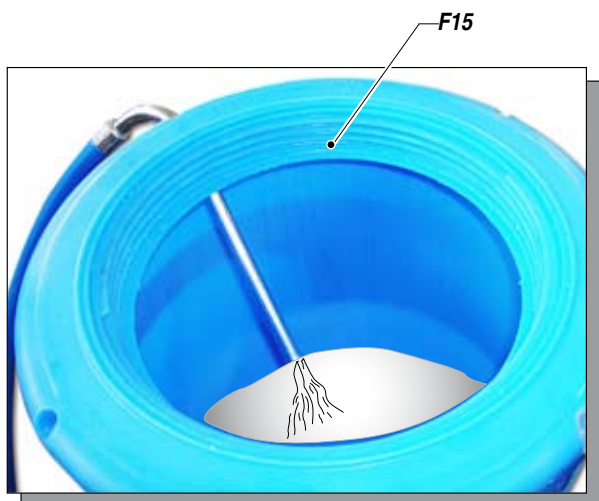
- Premere l'interruttore (F12) su ON (I) dell'apparecchiatura per abilitare il pannello Head Liner di controllo.
- Ruotare di poco in senso orario la manopola di regolazione della pressione (F13) così che la macchina funzioni al minimo.



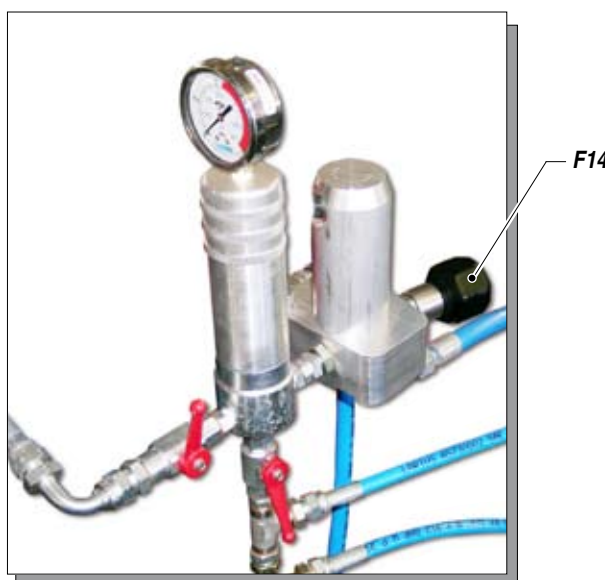
- Aprire la valvola di ricircolo (F14).



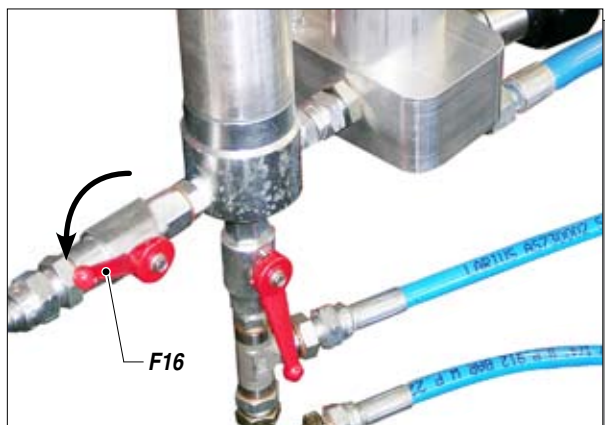
- Controllare visivamente che il liquido di pulizia inizi a ricircolare nel serbatoio (F15).



- Chiudere la valvola di ricircolo (F14).



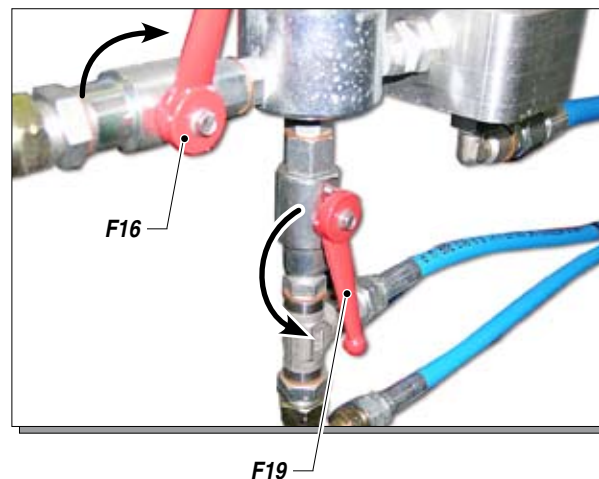
- Aprire il rubinetto (F16) della pistola manuale.



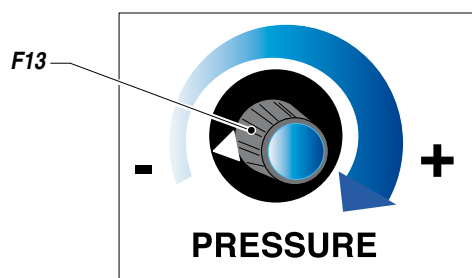
- Puntare la pistola (F17) manuale contro un recipiente di raccolta (F18) e tenere premuta la leva del grilletto (per espellere l'olio presente) fino a che non si veda uscire del solvente pulito. A questo punto rilasciare la leva



- Chiudere il rubinetto (F16) della pistola manuale.
- Aprire il rubinetto (F19) per le pistole automatiche.
- Eseguire la stessa operazione anche per le pistole di spruzzatura automatiche (vedi istruzioni plancia Head Liner di controllo).
- Eliminare il solvente rimasto nelle tubazioni azionando la pistola manuale e quelle automatiche.



- Appena la pompa inizia a girare a vuoto ruotare al minimo la manopola (F13) per arrestare la pompa.





Evitare assolutamente di spruzzare solventi in ambienti chiusi, inoltre si raccomanda di posizionarsi con la pistola distanti dalla pompa onde evitare il contatto tra i vapori di solvente e il motore.

- Arrestare il motore a scoppio.
- A questo punto la macchina è pronta. Qualora si debbano utilizzare vernici ad acqua, oltre al lavaggio con solvente, si consiglia un lavaggio con acqua insaponata e poi con acqua pulita (*ripetendo tutte le operazioni precedenti*).
- Inserire il fermo grilletto della pistola manuale e fissare l'ugello.
- Inserire il fermo grilletto delle pistole automatiche e fissare gli ugelli.

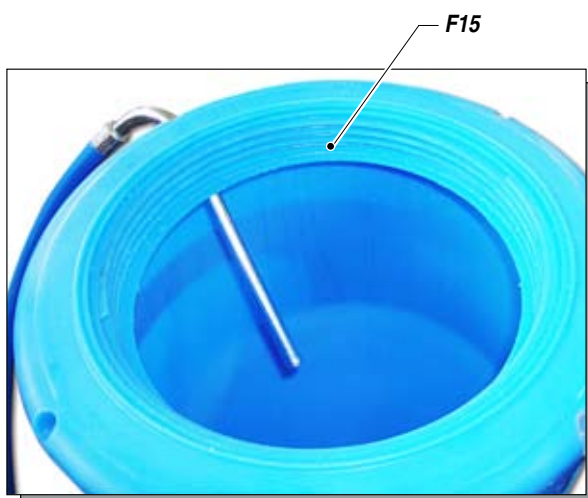
### PREPARAZIONE DELLA VERNICE

- Accertarsi che il prodotto si presti ad una applicazione a spruzzo.
- Mescolare e filtrare il prodotto prima dell'uso. Per il filtraggio si consiglia l'impiego delle calze filtranti **LARIUS METEX FINE** (rif. 214) e **GROSSA** (rif. 215).



Accertarsi che il prodotto che si vuole spruzzare sia compatibile con i materiali con cui è stata realizzata l'apparecchiatura (*acciaio inossidabile e alluminio*). A tale scopo consultare il fornitore del prodotto.

- Riempire il serbatoio (F15) con la vernice.

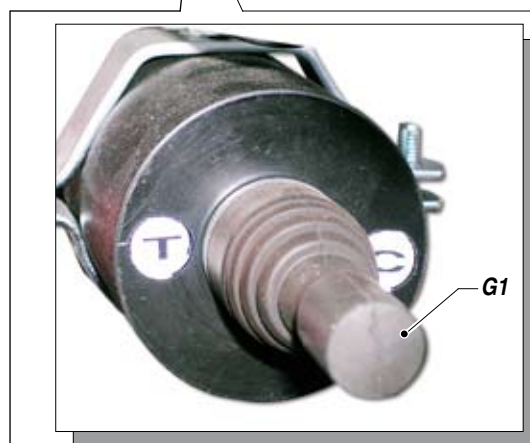


Non utilizzare prodotti che contengono idrocarburi alogenati (*come il cloruro di metilene*). Questi prodotti a contatto con parti in alluminio dell'apparecchiatura possono causare pericolose reazioni chimiche con rischio di esplosione.

## G FUNZIONAMENTO

### AVVIO DELLE OPERAZIONI DI LAVORO

- Utilizzare l'apparecchiatura solo dopo aver completato tutte le operazioni di **MESSA A PUNTO** descritte nelle pagine precedenti.
- Assicurarsi che tutte le leve siano nella posizione di "**RILASCI**", ossia che non ci sia nulla di innestato.
- Verificare che la leva (G1) automatica sia nella posizione "0".



- Verificare che nel serbatoio ci sia sufficiente benzina verde. Commutare il rubinetto della benzina (G2) sulla posizione "ON".

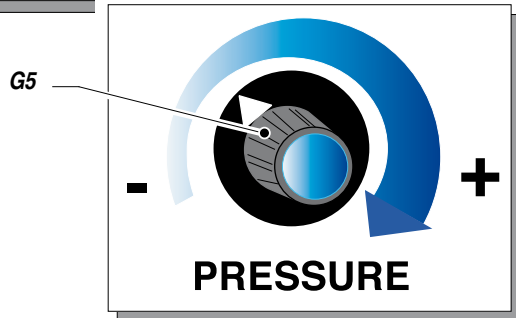
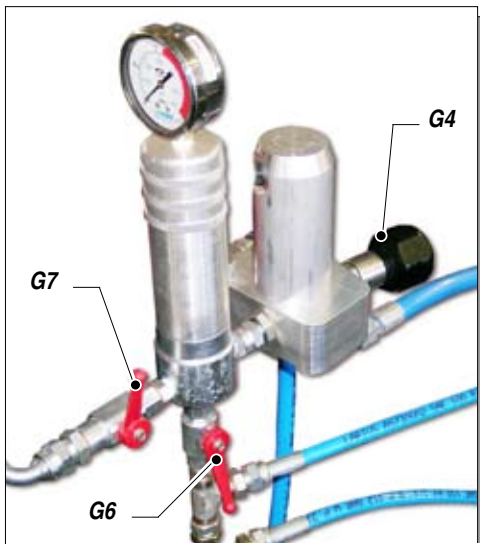




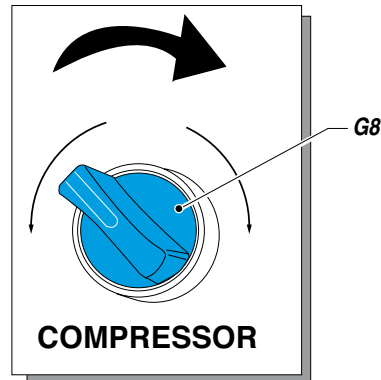
- Azionare il comando di accensione motore con la corda autoavvolgente (G3).



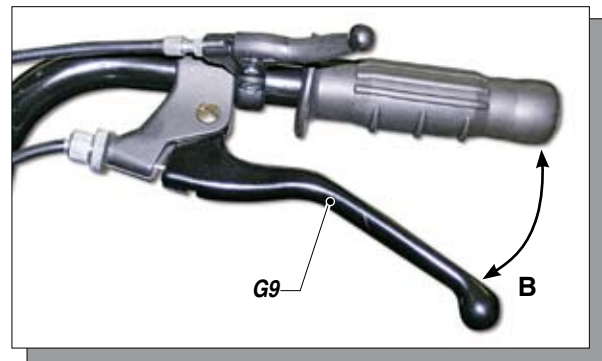
- Aprire la valvola di ricircolo (G4).
- Ruotare di poco in senso orario la manopola di regolazione della pressione (G5) facendo funzionare la macchina con pressione al minimo.
- Controllare visivamente che il prodotto inizi a ricircolare nel serbatoio.
- Chiudere la valvola di ricircolo (G4).
- Aprire il rubinetto (G6) per le pistole automatiche.
- Aprire il rubinetto (G7) (se necessario solo per verniciatura con pistola manuale).
- Ruotare la manopola di regolazione della pressione (G5) sino al valore necessario alla lavorazione (120 ÷ 190 bar).



- Attivare il compressore (G8) (regolare la pressione del compressore a 6 bar).



- Disinserire il blocco ruota anteriore con la leva (G9), per poter spostare la macchina con maggior agilità e maneggevolezza.



A = Blocco disinserito  
B = Blocco inserito

#### REGOLAZIONE VELOCITÀ GRUPPO POMPANTE

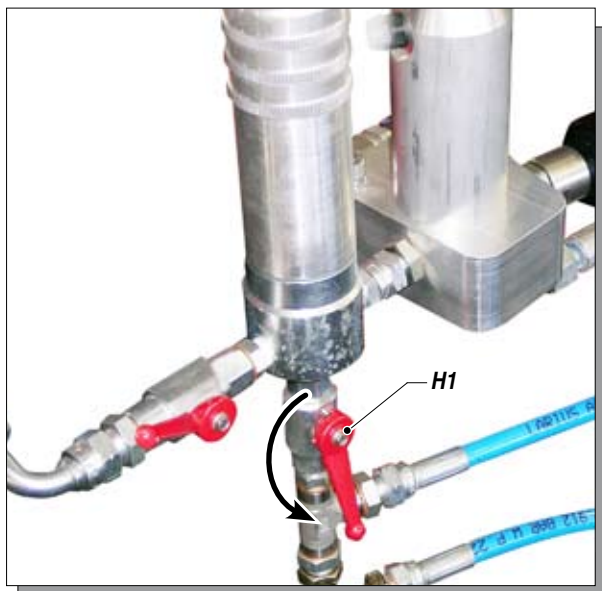
- Spostare dolcemente la leva di accelerazione motore (G10) per poter aumentare o diminuire la velocità della pompa. Durante l'operazione di verniciatura si consiglia di mantenere la posizione della leva dell'acceleratore (G10) normalmente circa 3/4 della sua corsa.



G10

## H OPERAZIONI DI VERNICIATURA

- Per utilizzare le pistole commutare la valvola di apertura (H1) posta all'uscita del filtro di mandata. In questo modo entrambe le pistole per tracciare le linee avranno la possibilità di erogare vernice attraverso la commutazione dell'apposita leva manuale o tramite la leva automatica.

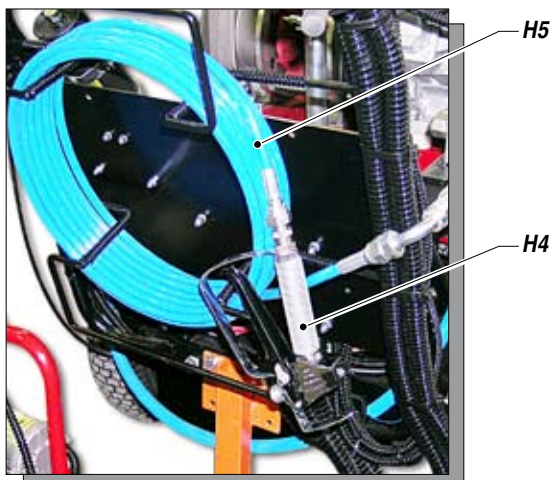


- E' possibile commutare, la leva di comando (H3) posta sull'impugnatura destra, sulla posizione "T" (TRATTEGGIO) o sulla posizione "C" (CONTINUO) per impostare le condizioni di lavoro delle pistole automatiche. (Per la programmazione vedere la parte "utilizzo plancia").

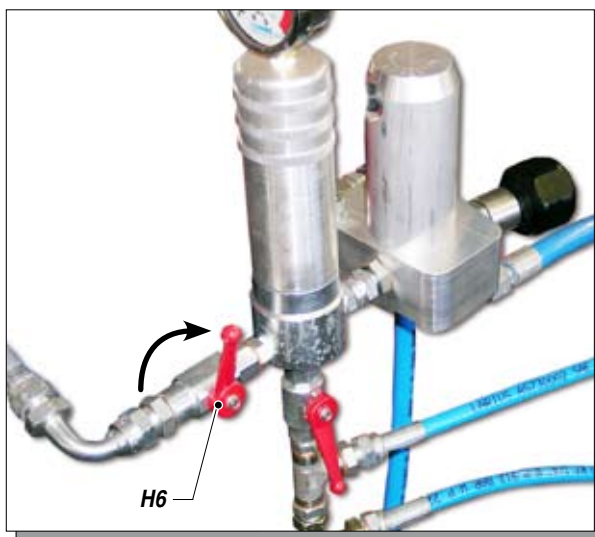


- La macchina è dotata di una terza pistola manuale (H4) con tubo da 15 mt (H5) per effettuare delle scritte stradali tramite dime di verniciatura.

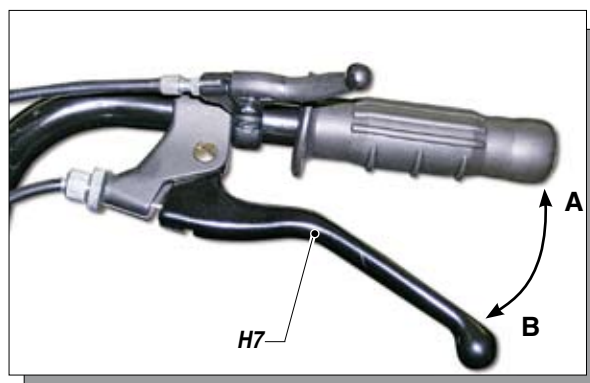
La pistola è situata sotto le manopole di comando posizionata sull'apposito avvolgitubo.



- Per utilizzare la pistola manuale è necessario commutare la valvola (H6) in posizione aperta posta all'uscita del filtro di mandata.



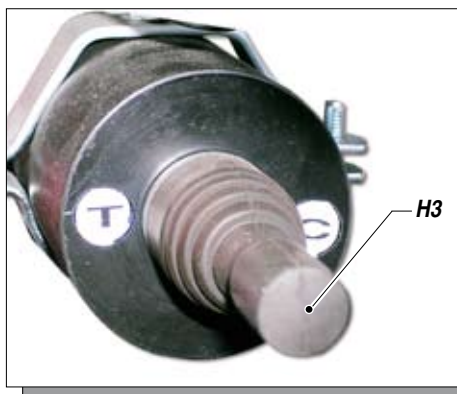
- Se si deve operare su un lungo rettilineo è necessario rilasciare la leva (H7) nella posizione "B". Un fermo meccanico a scatto porterà automaticamente la ruota anteriore (H8) nella sola posizione diritta assicurando all'operatore una traiettoria rettilinea.



A = Blocco disinserito  
B = Blocco inserito



- Premere il pulsante di avanzamento (H9) e iniziare a lavorare in funzione del ciclo impostato azionando la leva di comando pistole "T" o "C" (H3).



- Non spruzzare senza contemporaneamente far avanzare la macchina per evitare sovrassessori di vernice.
- Procedere sempre con passate regolari in bande parallele (*pistola manuale*).
- Tenere una distanza costante tra la pistola ed il supporto da verniciare e mantenersi perpendicolari ad esso.



**Non dirigere MAI la pistola verso se stessi o altre persone.**



**Il contatto con il getto può causare serie ferite. In caso di ferite procurate dal getto della pistola, ricorrere subito alle cure mediche specificando il prodotto iniettato.**



**Valvola di ricircolo sicurezza:** quando si lavora al massimo della pressione disponibile, nei momenti in cui si rilascia il grilletto della pistola, possono manifestarsi dei bruschi aumenti di pressione. In questo caso la valvola di ricircolo sicurezza si apre automaticamente, scaricando parte del prodotto dal tubetto di ricircolo, e poi si richiude così da ristabilire le originarie condizioni di lavoro.



**Dopo l'utilizzo dell'apparecchiatura seguire tutte le procedure di decompressione e lavaggio indicate nel manuale. A fine lavoro commutare le leve nella posizione di riposo.**

### REGOLAZIONE DEL GETTO DI SPRUZZATURA

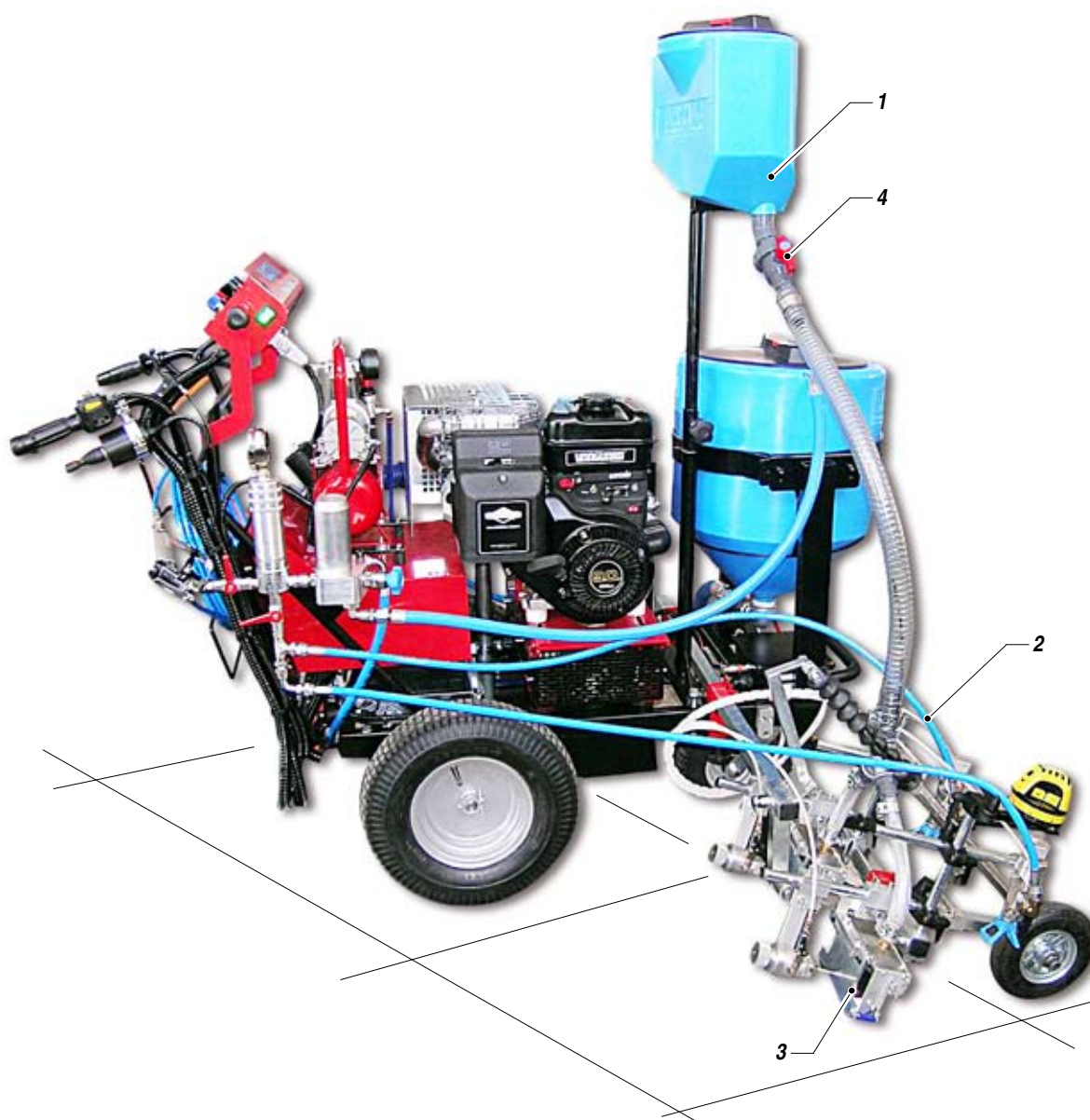
- Ruotare lentamente in senso orario la manopola di regolazione della pressione fino a raggiungere il valore di pressione che garantisce una buona atomizzazione del prodotto.
- Uno spruzzo incostante e marcato sui fianchi indica una pressione di esercizio troppo bassa. Al contrario una pressione troppo alta provoca un'elevata nebbia (*overspray*) con perdita di materiale.

## I APPENDICE "A": APPARECCHIATURA CON ACCESSORIO DI DISTRIBUZIONE PERLINE CATARIFRANGENTI

### DESCRIZIONE APPARECCHIATURA

Con il nuovo sistema di distribuzione delle perline catarifrangenti l'apparecchiatura "DRAGON LINER" potrà tracciare una segnaletica stradale più visibile e quindi più sicura anche nelle condizioni meteorologiche peggiori.

Il Kit di distribuzione perline è composto da un serbatoio a caduta con doppia uscita, due tubi in gomma che portano la carica ai distributori a saracinesca che, mediante le leve di comando pistole, azionano contemporaneamente le paratie di apertura.



POS.	Descrizione
1	Serbatoio a caduta
2	Tubi di caricamento
3	Distributori a saracinesca
4	Valvola di tore materiale rifrangente

## J REGOLAZIONI

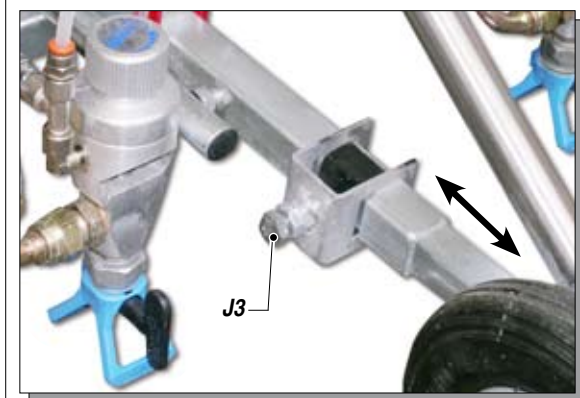
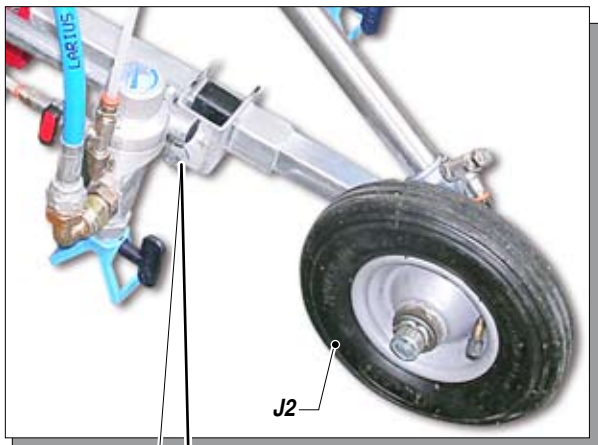
### REGOLAZIONE GRUPPO DI DISTRIBUZIONE

Per regolare la quantità di perline catarifrangenti del gruppo di distribuzione, ruotare la manopola (J1) in senso antiorario (+) per aumentare la quantità di prodotto e in senso orario (-) per diminuirla.



### REGOLAZIONE RUOTA STABILIZZATRICE

Per regolare la posizione della ruota stabilizzatrice (J2) è necessario agire sulla vite (J3).

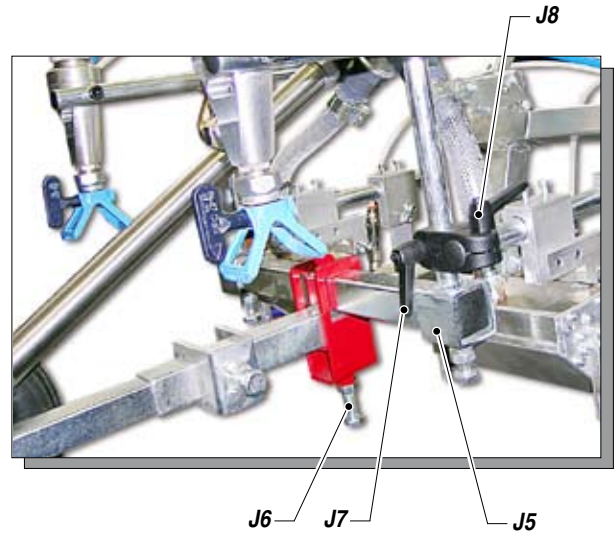


### REGOLAZIONE BRACCIO PORTA PISTOLE

Per regolare la lunghezza del braccio porta pistole (J5) occorre svitare la vite (J6).

Una volta effettuata la regolazione, bloccare il braccio porta pistole (J5) serrando la vite (J6).

Per regolare la posizione delle pistole di spruzzatura è necessario agire sulle maniglie (J7-J8).

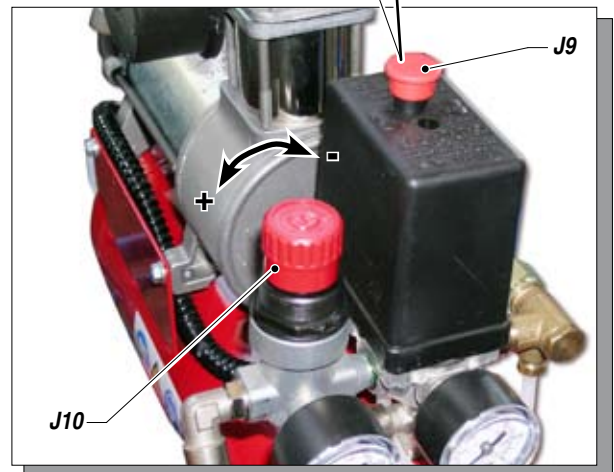
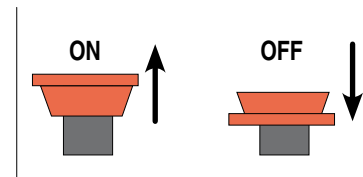


### REGOLAZIONE PRESSIONE IMPIANTO PNEUMATICO



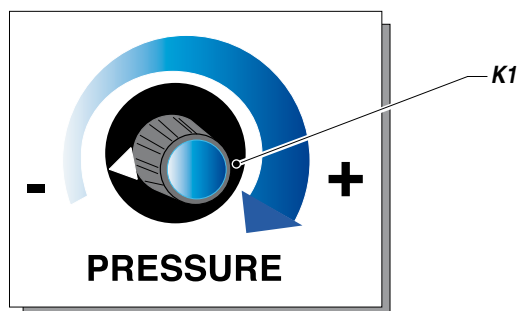
**Prima di regolare la pressione occorre accendere il compressore tramite il pulsante (J9).**

Per regolare la pressione dell'impianto pneumatico, ruotare la manopola (J10) in senso orario (+) per aumentare la pressione e in senso antiorario (-) per diminuirla.

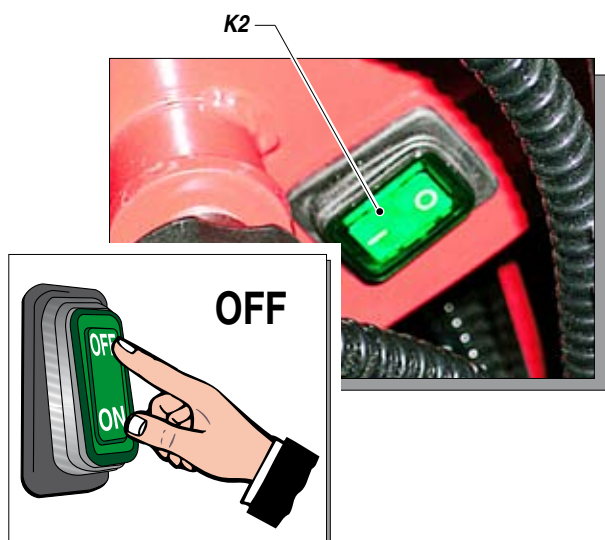


## K PULIZIA DI FINE LAVORO

- Ridurre la pressione al minimo (*ruotare in senso antiorario la manopola di regolazione (K1) della pressione*).



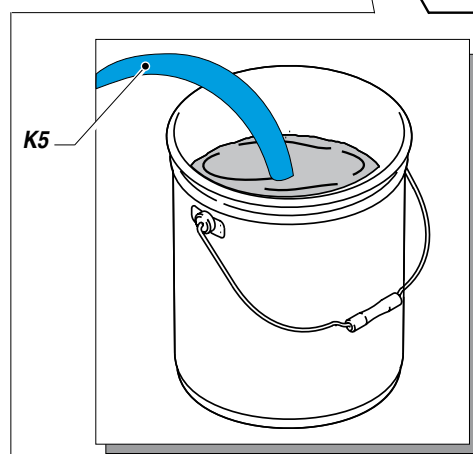
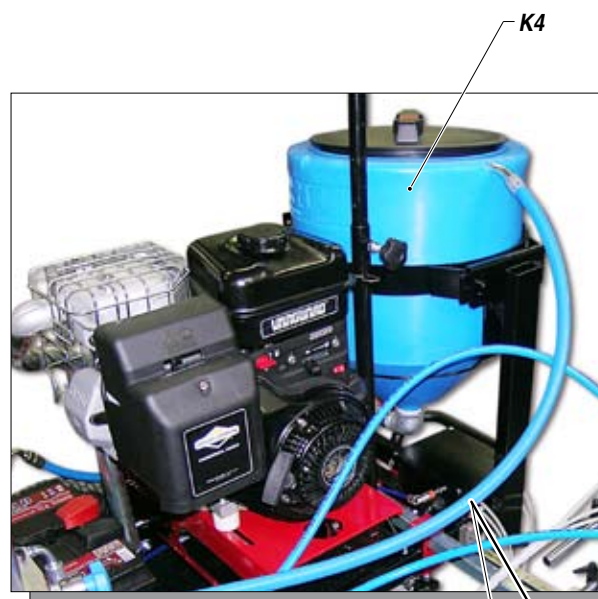
- Premere l'interruttore (K2) posto sulla cassetta del motore elettrico, così da spegnere l'apparecchiatura.



- Aprire la valvola di ricircolo- sicurezza (K3) così da scaricare la pressione nel circuito.



- Eliminare la vernice rimasta all'interno del serbatoio (K4) spostando il tubo di ricircolo (K5) in un contenitore.

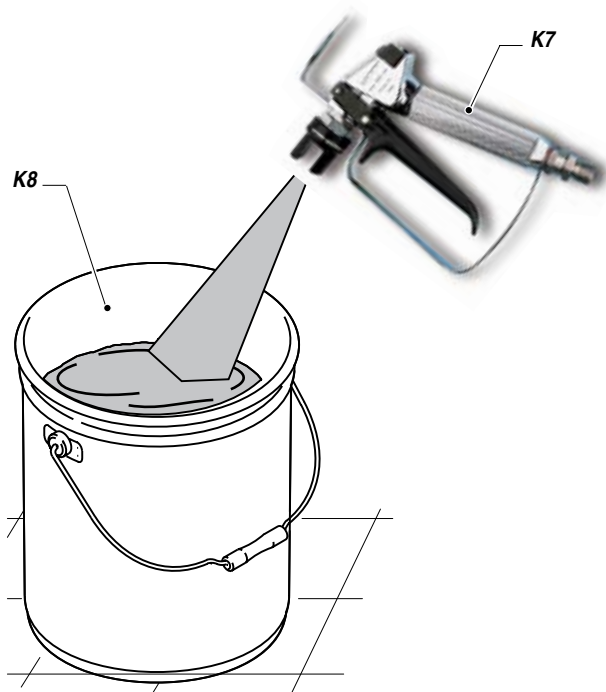


- Ruotare di poco in senso orario la manopola di regolazione della pressione (K6) facendo funzionare la macchina con pressione al minimo (*pompa avviata*).
- Svuotare il serbatoio (K4).
- Ruotare la manopola di regolazione della pressione (K6) al minimo (*pompa ferma*).
- Introdurre il liquido di lavaggio nel serbatoio.
- Con un pennello pulire le pareti del serbatoio.
- Ruotare di poco in senso orario la manopola di regolazione della pressione (K6) facendo funzionare la macchina con pressione al minimo (*pompa avviata*).
- Attendere la fuoriuscita del liquido di pulizia dal tubo di ricircolo posizionato nel contenitore (*pulito*).
- Ruotare la manopola di regolazione della pressione (K6) al minimo (*pompa ferma*).

- Chiudere la valvola di ricircolo (K3).



- Riposizionare il tubo di ricircolo nel serbatoio.
- Togliere gli ugelli dalle pistole e lavarli a parte.
- Ruotare di poco in senso orario la manopola di regolazione della pressione (K6) facendo funzionare la macchina con pressione al minimo (pompa avviata).
- Dirigere la pistola manuale (K7) in un contenitore (K8) e scaricare la vernice residua e attendere il passaggio di liquido di pulizia finché non risulterà pulito.



## L MANUTENZIONE GENERALE

### GIORNALMENTE

- Pulire i filtri;
- Pulire gli ugelli;
- Pulire tutto il circuito della vernice con un prodotto adeguato;
- Controllare il motore a benzina (vedi scheda relativa alla manutenzione).

### PERIODICAMENTE

- Controllare il tiraggio delle guarnizioni pompante (se il prodotto continua a trafilare, sostituire le guarnizioni);
- Pulire le parti mobili dalle incrostazioni di vernice (innesti trazione, pistole di verniciatura, ecc.);
- Controllare il tiraggio dei cavi di azionamento delle pistole, del blocco ruota, della trazione;
- Controllare che i tubi e che tutti i raccordi siano serrati adeguatamente.

## M MANUTENZIONE ORDINARIA

### CONTROLLO DELLA GHIERA PREMIGUARNIZIONI

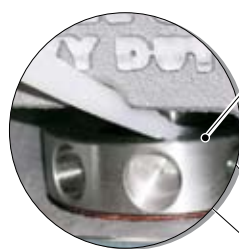
Le guarnizioni non necessitano di registrazione. La ghiera viene utilizzata solo per il montaggio e lo smontaggio delle guarnizioni e per il rabbocco dell'olio.



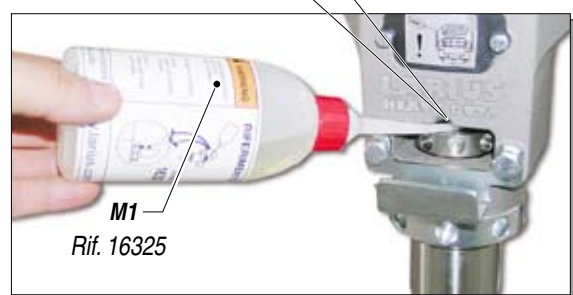
**Togliere sempre l'alimentazione elettrica e scaricare la pressione nel pompante (aprire la valvola di scarico) prima di effettuare le operazioni di manutenzione.**

**Attendere 30 secondi prima di procedere con le operazioni di manutenzione, in modo da scaricare completamente eventuali residui di tensione elettrica.**

- Utilizzare il lubrificante (M1) in dotazione (rif. 16325) per facilitare lo scorrimento del pistone all'interno del pacco di tenuta e frapporre l'olio all'aria.



Corona di rabbocco olio



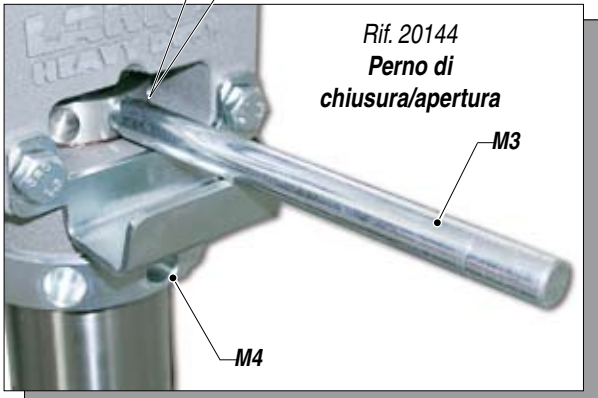
M1  
Rif. 16325



Prima di ogni giornata di lavoro, controllare che la ghiera sia ricolma di olio idraulico (rif. 16325); l'olio favorisce lo scorrimento del pistone e impedisce al materiale, sfuggito alla tenuta delle guarnizioni, di seccare quando viene fermata l'apparecchiatura.

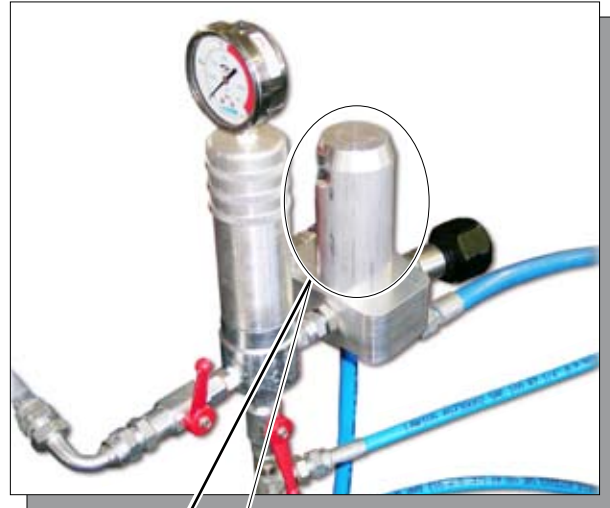
- La ghiera (M2) va avvitata fino alla battuta. Controllare ogni 100 ore di lavoro, a pressione di 0 bar, che sia in battuta.
- Il perno (M3) in dotazione (rif. 20144) serve anche per serrare ed aprire la ghiera di bloccaggio del pompante (M4), che dovrà essere sempre in presa fungendo da controdamo bloccante.

M2

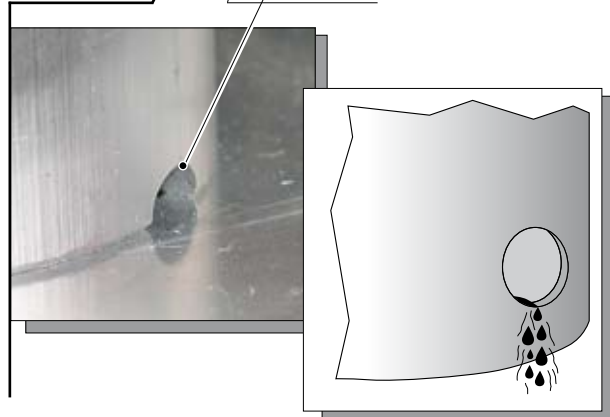


#### CONTROLLO GUARNIZIONE DI TENUTA PRESSOSTATO

Controllare che non vi sia fuoriuscita di materiale dal foro di sicurezza (M5) posto alla base del contenitore protettivo. Se necessario, provvedere alla sostituzione della rondella tenuta del sensore di pressione (M6).

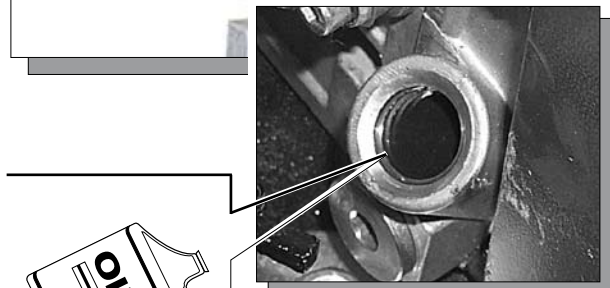


M5



#### CONTROLLO OLIO MOTORE

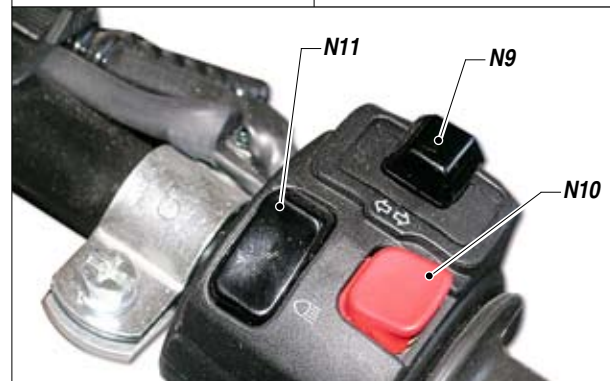
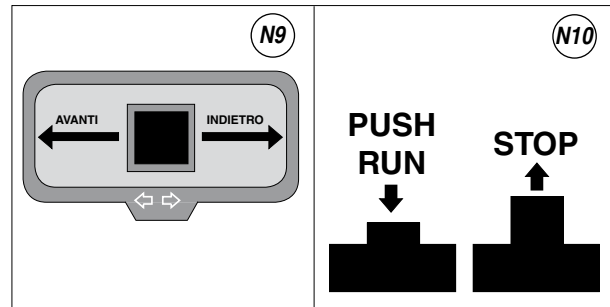
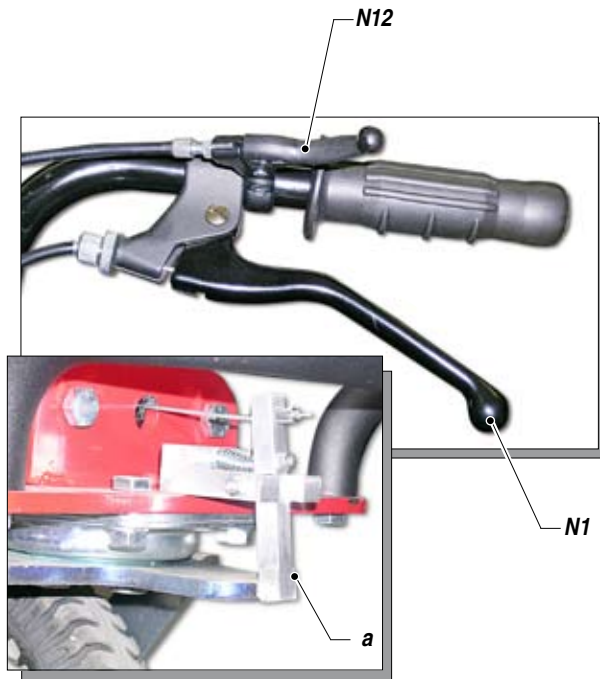
Controllo olio motore ogni 100 ore di lavoro tramite gli appositi tappi misuratori posti sulla base del motore a benzina. Ripristinare il livello se necessario.





## N DESCRIZIONE COMANDI

- N1) Leva di direzione**  
Tirando la leva viene sganciato il blocco di guida lineare (a) permettendo alla macchina di compiere traiettorie curvilinee.
- N2) Selettore luminoso blu**  
Permette l'accensione del compressore per il circuito pneumatico.
- N3) Spia luminosa**  
Quando la spia è accesa indica la disponibilità al funzionamento.
- N4) Manopola di regolazione pressione**  
Permette di regolare in progressivo la pressione.
- N5) Selettore luminoso**  
Permette di alzare o abbassare la ruota di stabilizzazione del gruppo di spruzzatura.
- N6) Indicatore**  
Visualizza lo stato di carica della batteria elettrica.
- N7) Manopola di regolazione velocità**  
Permette di regolare in progressivo la velocità di marcia della macchina.
- N8) Alternatore**  
Quando la spia rossa è accesa indica un'anomalia del funzionamento dell'alternatore utilizzato per la carica delle batterie.
- N9) Selettore di selezione marcia**  
Permette di selezionare la direzione di marcia della macchina; se premuto, la marcia si arresta.
- N10) Marcia**
- N11) Interruttore luce**  
Accende/Spegne il faro anteriore (se previsto).
- N12) Sblocco elettrofreno**  
Se premuto permette lo spostamento della macchina a spinta in caso di avaria o blocco elettrico.



## 0 UTILIZZO PLANCIA DI COMANDO DRAGON LINER



Mantenere la manopola di regolazione della pressione (O1) al minimo per poter accedere nei vari Menù.



Display all'accensione della scatola elettronica Fig.1

Tasto MENU

Tasto SELECT

- Attivare tramite apposito interruttore "0-1" posto sul fianco destro della plancia comandi;
- Sul display appaiono data, ora e temperatura (vedi Fig.1);
- Premendo il tasto menù si scorre l'elenco funzioni da 1 a 9.



### MENU 1: IMPOSTAZIONE DELLA DATA

Premendo il tasto "MENU" compare la prima impostazione "1.DATA".

Per modificare la data:

- Premere il tasto "SELECT" per entrare nella pagina;
- Premere "MENU" per variare i numeri della data;
- Premere "SELECT" per passare dal giorno al mese all'anno;
- Premendo "SELECT" quando si è posizionati sull'anno, si ritorna al punto "1.DATA".

Premere "MENU" per passare al punto 2.



### MENU 2: IMPOSTAZIONE DELL'ORA

Dal punto 1, premendo il tasto "MENU" compare l'impostazione "2.ORA".

Per modificare l'ora:

- Premere il tasto "SELECT" per entrare nella pagina;
- Premere "MENU" per variare i numeri dell'ora;
- Premere "SELECT" per passare dall'ora ai minuti ai secondi;
- Premendo "SELECT" quando si è posizionati sui secondi, si ritorna al punto "2.ORA".

Premere "MENU" per passare al punto 3.



**MENU 3: IMPOSTAZIONE ORE MANUTENZIONE**

Dal punto 2, premendo il tasto "MENU" compare l'impostazione "3.ORE MANUTENZ.". Questo menù permette di impostare un n° di ore tra una manutenzione e quella successiva.

Per modificare l'ora:

- Premere il tasto "SELECT" per entrare nella pagina;
- Premere "MENU" per aumentare il valore impostato. Tenendo premuto "MENU", premere e rilasciare "SELECT" per invertire il contatore e quindi diminuire il valore impostato;
- Premendo di nuovo "SELECT" si ritorna al punto "3.ORE MANUTENZ.".

Premere "MENU" per passare al punto 4.



**MENU 4: AVVISO MANUTENZIONE**

Dal punto 3, premendo il tasto "MENU" compare l'impostazione "4.AVVISO MANUT.". Questo menù permette di impostare un n° di ore di preavviso di manutenzione.

Per modificare:

- Premere il tasto "SELECT" per entrare nella pagina;
- Premere "MENU" per aumentare il valore impostato. Tenendo premuto "MENU", premere e rilasciare "SELECT" per invertire il contatore e quindi diminuire il valore impostato;
- Premendo di nuovo "SELECT" si ritorna al punto "4.AVVISO MANUT.".

Premere "MENU" per passare al punto 5.



**MENU 5: MANUTENZIONE OK**

Dal punto 4, premendo il tasto "MENU" compare l'impostazione "5.MANUTENZ. OK". Questo menù permette di azzerare il countdown dopo aver effettuato la manutenzione.

Per modificare:

- Premere il tasto "SELECT" per entrare nella pagina;
- Premere di nuovo "SELECT" per confermare l'avvenuta manutenzione. Il display ritorna automaticamente a menù "5.MANUTENZ. OK".

Premere "MENU" per passare al punto 6.



**MENU 6: TOTALI**

Dal punto 5, premendo il tasto "MENU" compare l'impostazione "6.TOTALI". Questo menù visualizza il n° di ore lavorate ed il numero di attivazioni della frizione di comando pompa.

- Premere il tasto "MENU" o "SELECT" per tornare a "6.TOTALI".
- Premere "MENU" per passare al punto 7.

**MENU 7: LINGUA**

Dal punto 6, premendo il tasto "MENU" compare l'impostazione "7.LINGUA". In questo menù è possibile impostare la lingua.

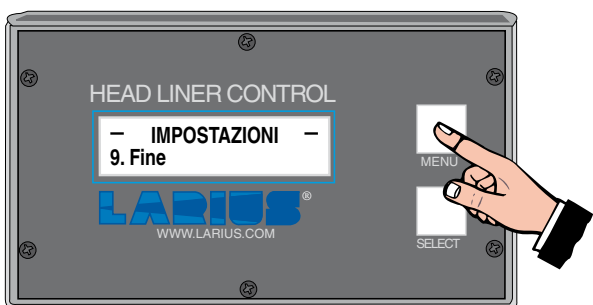
- Premere il tasto "SELECT" per entrare nella pagina e il tasto "MENU" per passare da italiano a inglese e viceversa;
  - Premere "SELECT" per tornare a "7.LINGUA".
- Premere "MENU" per passare al punto 8.

**MENU 8: SEQUENZIATORE**

Dal punto 7, premendo il tasto "MENU" compare l'impostazione "8.SEQUENZIATORE". In questo menù è possibile selezionare o deselezionare l'utilizzo del tratteggio automatico.

- Premere il tasto "SELECT" per entrare nella pagina e il tasto "MENU" per passare da sequenziatore SI o NO e viceversa;
  - Premere "SELECT" per tornare a "8.SEQUENZIATORE".
- Premere "MENU" per passare al punto 9.

*N.B.: scegliendo "sequenziatore SI" è possibile accedere al menu di impostazione tratteggio descritto più avanti.*

**MENU 9: FINE**

Dal punto 8, premendo il tasto "MENU" compare l'impostazione "9.FINE". Questo menù permette di ritornare alla pagina iniziale. Premere il tasto "SELECT" per tornare alla pagina iniziale.

## P FUNZIONE SEQUENZIATORE DI LINEE

Dalla pagina iniziale, premendo per più di 2 secondi il tasto "MENU", si entra nella modalità di programmazione linee (*N.B. solamente se al menù 8 precedente è impostato "sequenziatore SI"*).

**MENU 1: COMANDO MANUALE**

Questa funzione permette di decidere che pistole usare con la leva di comando in posizione "continua". Le possibilità sono:

- Solo pistola SX;
- Solo pistola DX;
- Pistole SX e DX contemporaneamente;
- Premere il pulsante menù per cambiare l'impostazione;
- Premere il tasto select per uscire.

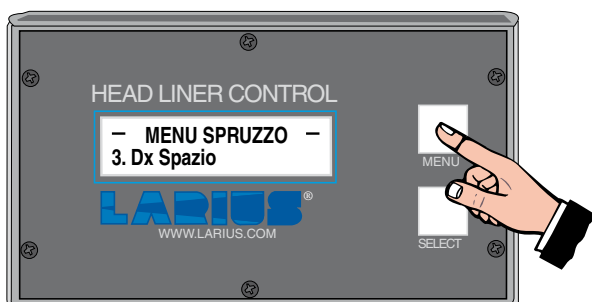
*N.B.: questo menù riguarda solamente il tipo di linea "CONTINUO" ("C").*



**MENU 2: DX LINEA**

Questa funzione permette di programmare la lunghezza della linea "tratteggiata".

- Premere il tasto menù fino ad arrivare alla pagina 2;
- Premere il tasto select per entrare nella pagina;
- Premere il tasto menù per aumentare il valore impostato;
- Tenendo premuto il tasto menù, premere e rilasciare il tasto select per invertire il contatore (e quindi diminuire il valore impostato);
- Premere select per uscire.



**MENU 3: DX SPAZIO**

Questa funzione permette di programmare la lunghezza dello spazio vuoto del "tratteggio".

- Premere il tasto menù fino ad arrivare alla pagina 3;
- Premere il tasto select per entrare nella pagina;
- Premere il tasto menù per aumentare il valore impostato;
- Tenendo premuto il tasto menù, premere e rilasciare il tasto select per invertire il contatore (e quindi diminuire il valore impostato);
- Premere select per uscire.



**MENU 4: SX LINEA**

Questa funzione permette di programmare la lunghezza della linea "tratteggiata".

- Premere il tasto menù fino ad arrivare alla pagina 4;
- Premere il tasto select per entrare nella pagina;
- Premere il tasto menù per aumentare il valore impostato;
- Tenendo premuto il tasto menù, premere e rilasciare il tasto select per invertire il contatore (e quindi diminuire il valore impostato);
- Premere select per uscire.



**MENU 5: SX SPAZIO**

Questa funzione permette di programmare la lunghezza dello spazio vuoto del "tratteggio".

- Premere il tasto menù fino ad arrivare alla pagina 5;
- Premere il tasto select per entrare nella pagina;
- Premere il tasto menù per aumentare il valore impostato;
- Tenendo premuto il tasto menù, premere e rilasciare il tasto select per invertire il contatore (e quindi diminuire il valore impostato);
- Premere select per uscire.



#### MENU 6: SX SPAZIO INIZIO

Questa funzione permette di stabilire il ritardo di spruzzatura della sola pistola Sx.



#### MENU 7: COMANDO TRATTEGGIO

Questa funzione permette di stabilire quali pistole vengono utilizzate con la leva in posizione "TRATTEGGIO" ("T").

- Premere il tasto menù fino ad arrivare alla pagina 7;
- Premere il tasto select per entrare nella pagina.

Impostazioni possibili sono:

- Pistola SX off + DX tratteggio;
- Pistola SX off + DX continuo;
- Pistola SX tratteggio + DX tratteggio;
- Pistola SX tratteggio + DX continuo;
- Pistola SX continuo + DX tratteggio;
- Premere il pulsante menù per scegliere l'impostazione desiderata;
- Premere select per uscire.



#### MENU 8: DISTANZA

Questa funzione permette di scegliere una distanza di lavoro dopo la quale lo spruzzo si blocca.

- Premere il tasto menù fino ad arrivare alla pagina 8;
- Premere il tasto select per entrare nella pagina;
- Premere il tasto menù per aumentare il valore impostato;
- Tenendo premuto il tasto menù, premere e rilasciare il tasto select per invertire il contatore (e quindi diminuire il valore impostato);
- Premere select per uscire.

*N.B.:* il valore "0" disabilita il controllo.



#### MENU 9: PASSO MOVIMENTO

Questa funzione permette di correggere eventuali errori di lunghezza che si verificano tra la lunghezza della linea tratteggiata impostata e quella della linea realizzata.

- Premere il tasto menù fino a pagina 9;
- Premere il tasto select per entrare nella pagina;
- Premere il tasto menù per aumentare il valore impostato (la lunghezza della linea diminuisce);
- Tenendo premuto il tasto menù, premere e rilasciare il tasto select per invertire il contatore (e quindi diminuire il valore impostato), la lunghezza della linea aumenta;
- Premere select per uscire.

*N.B.:* il valore del passo è già impostato dalla casa costruttrice e, generalmente, non deve essere variato.



**MENU 10: FINE**

Questa funzione permette di tornare alla pagina iniziale.

- Premere il tasto menù fino ad arrivare alla pagina 10;
- Premere il tasto select per tornare alla pagina iniziale.

Dopo aver impostato le varie opzioni è possibile passare dalla linea continua a quella tratteggiata mentre la macchina sta lavorando semplicemente cambiando posizione alla leva di comando:

**T** = TRATTEGGIO (lavoro con le impostazioni del menù "2.LINEA" e "3.SPAZIO");

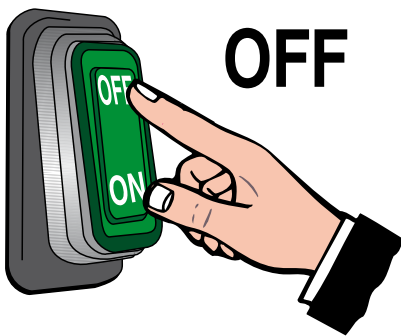
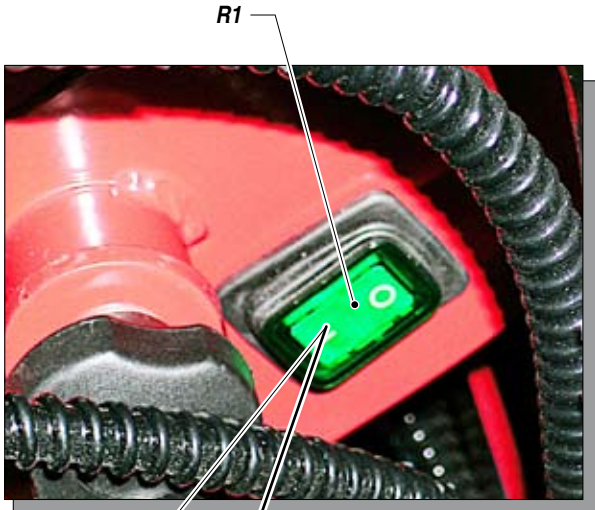
**C** = CONTINUA (lavoro con le impostazioni del menù "1.COMANDO MANUALE");

**Q INCONVENIENTI E RIMEDI**

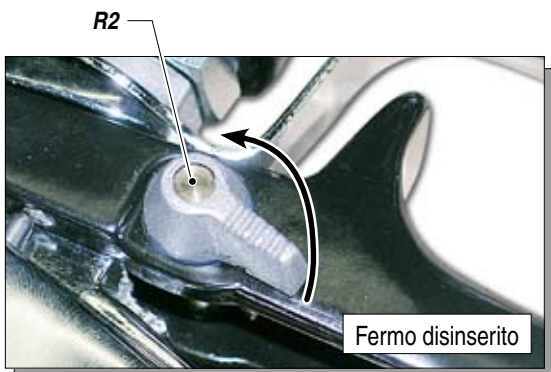
Problema	Causa	Soluzione
<ul style="list-style-type: none"> <li>• Il motore non si avvia</li> </ul>	<ul style="list-style-type: none"> <li>• Il rubinetto della benzina è chiuso;</li> <li>• Il motore è senza benzina;</li> <li>• Il motore è freddo;</li> <li>• Il cavo della candela è staccato o danneggiato;</li> </ul>	<ul style="list-style-type: none"> <li>• Commutare su "Aperto" il rubinetto della benzina;</li> <li>• Rifornire il serbatoio della benzina;</li> <li>• Portare la leva dello Start in posizione MAX.;</li> <li>• Collegare o sostituire il cavo;</li> </ul>
<ul style="list-style-type: none"> <li>• L'apparecchiatura non si avvia</li> </ul>	<ul style="list-style-type: none"> <li>• Interruttore on-off spento;</li> <li>• Pressostato guasto;</li> <li>• Scatola comandi elettrici motore guasta;</li> <li>• La linea del materiale in uscita della pompa è già in pressione;</li> <li>• Il prodotto è solidificato all'interno della pompa;</li> </ul>	<ul style="list-style-type: none"> <li>• Accertarsi che l'interruttore on-off sia sulla posizione "on" e ruotare un poco in senso orario la manopola di regolazione della pressione;</li> <li>• Verificare ed eventualmente sostituirlo;</li> <li>• Verificare ed eventualmente sostituirla;</li> <li>• Aprire la valvola di scarico per scaricare la pressione nel circuito;</li> <li>• Aprire la valvola di scarico per scaricare la pressione nel circuito e spegnere la macchina. Smontare il pompante e il pressostato e pulire;</li> </ul>
<ul style="list-style-type: none"> <li>• L'apparecchiatura non aspira il prodotto</li> </ul>	<ul style="list-style-type: none"> <li>• Filtro di aspirazione otturato;</li> <li>• Filtro di aspirazione troppo fine;</li> <li>• L'apparecchiatura aspira aria;</li> </ul>	<ul style="list-style-type: none"> <li>• Pulirlo o sostituirlo;</li> <li>• Sostituirlo con un filtro a maglia più grossa (con prodotti molto densi togliere il filtro);</li> <li>• Controllare il tubo di aspirazione;</li> </ul>
<ul style="list-style-type: none"> <li>• L'apparecchiatura aspira ma non raggiunge la pressione voluta</li> </ul>	<ul style="list-style-type: none"> <li>• Manca il prodotto;</li> <li>• L'apparecchiatura aspira aria;</li> <li>• La valvola di scarico è aperta;</li> <li>• Le guarnizioni del pompante sono usurate;</li> <li>• Valvola di aspirazione o di mandata sporca;</li> </ul>	<ul style="list-style-type: none"> <li>• Aggiungere il prodotto;</li> <li>• Controllare il tubo di aspirazione;</li> <li>• Chiudere la valvola di scarico;</li> <li>• Sostituire le guarnizioni;</li> <li>• Smontare il gruppo pompante;</li> </ul>
<ul style="list-style-type: none"> <li>• Nel premere il grilletto la pressione si abbassa notevolmente</li> </ul>	<ul style="list-style-type: none"> <li>• L'ugello è troppo grande o usurato;</li> <li>• Il prodotto è troppo denso;</li> <li>• Il filtro del calcio pistola è troppo fine;</li> </ul>	<ul style="list-style-type: none"> <li>• Sostituirlo con uno più piccolo;</li> <li>• Se possibile diluire il prodotto;</li> <li>• Sostituirlo con un filtro a maglia più grossa;</li> </ul>
<ul style="list-style-type: none"> <li>• La pressione è normale ma il prodotto non viene polverizzato</li> </ul>	<ul style="list-style-type: none"> <li>• L'ugello è parzialmente otturato;</li> <li>• Il prodotto è troppo denso;</li> <li>• Il filtro del calcio pistola è troppo fine;</li> </ul>	<ul style="list-style-type: none"> <li>• Pulirlo o sostituirlo;</li> <li>• Se possibile diluire il prodotto;</li> <li>• Sostituirlo con un filtro a maglia più grossa;</li> </ul>
<ul style="list-style-type: none"> <li>• La polverizzazione non è perfetta</li> </ul>	<ul style="list-style-type: none"> <li>• L'ugello è usurato;</li> </ul>	<ul style="list-style-type: none"> <li>• Sostituirlo;</li> </ul>
<ul style="list-style-type: none"> <li>• L'apparecchiatura non si arresta quando si rilascia il grilletto della pistola (il motore gira lentamente e lo stelo pistone continua a salire e/o scendere)</li> </ul>	<ul style="list-style-type: none"> <li>• Le guarnizioni del pompante sono usurate;</li> <li>• Valvola di aspirazione o di mandata sporca;</li> <li>• Valvola di scarico difettosa.</li> </ul>	<ul style="list-style-type: none"> <li>• Sostituire le guarnizioni;</li> <li>• Smontare il gruppo pompante e pulire;</li> <li>• Verificare ed eventualmente sostituirla.</li> </ul>

## R PROCEDURE DI CORRETTA DECOMPRESSIONE

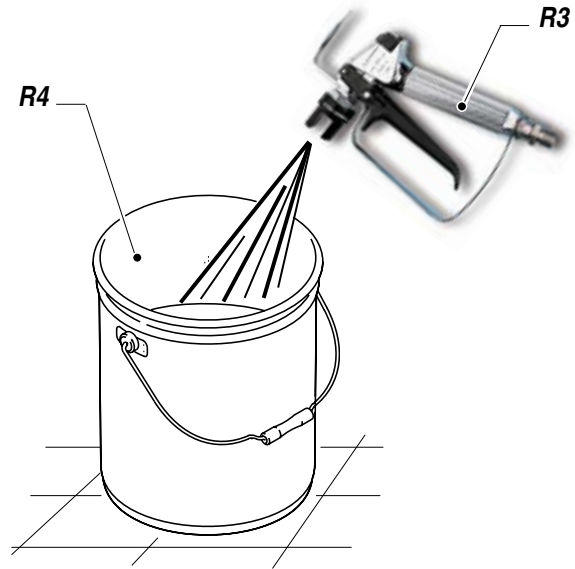
- Premere l'interruttore (R1) su OFF per spegnere l'apparecchiatura.



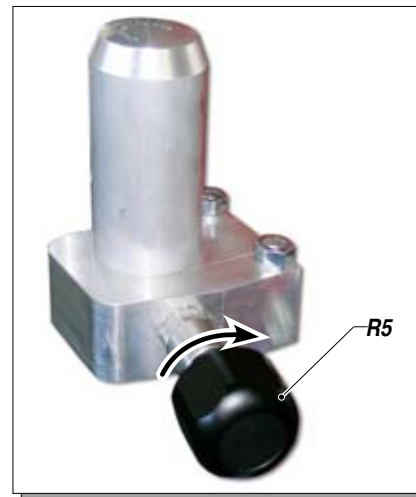
- Disinserire il fermo di sicurezza (R2).



- Puntare la pistola (R3) contro il recipiente (R4) di raccolta del prodotto e premere il grilletto per scaricare la pressione. Al termine inserire di nuovo il fermo di sicurezza.



- Aprire la valvola di ricircolo (R5) per scaricare la pressione residua.



### ATTENZIONE :

Se dopo queste operazioni si sospetta che l'apparecchiatura sia ancora in pressione a causa dell'ugello otturato o del tubo flessibile otturato agire nel seguente modo:




- Allentare molto lentamente l'ugello della pistola.
- Disinserire il fermo di sicurezza.
- Puntare la pistola contro il recipiente di raccolta del prodotto e premere il grilletto per scaricare la pressione.
- Allentare molto lentamente il raccordo di collegamento del tubo flessibile alla pistola.
- Procedere alla pulizia o sostituzione del tubo flessibile e dell'ugello.




## S SOSTITUZIONE DELLE GUARNIZIONI DEL GRUPPO POMPANTE

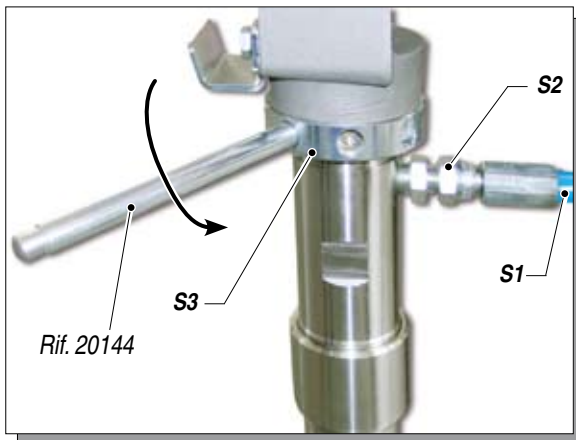
Verificare, ogni volta che si utilizza la macchina, se ci sono delle perdite di materiale dalla sommità della ghiera.  
Se si verificano delle perdite di materiale quando la pompa lavora alla pressione impostata, procedere come segue:

- Si consiglia di effettuare questa operazione dopo aver completato la pulizia dell'apparecchiatura.

 **Scaricare la pressione prima di proseguire con le operazioni (seguire la "procedura corretta di decompressione").**

 **Le guarnizioni sono autoregistranti. Una volta verificata la perdita vanno sostituite.**

- Scollegare il tubo di mandata prodotto (S1) dal gruppo pompante svitando il dado (S2).
- Allentare la ghiera di fissaggio (S3) con l'apposito perno di chiusura (Rif. 20144).



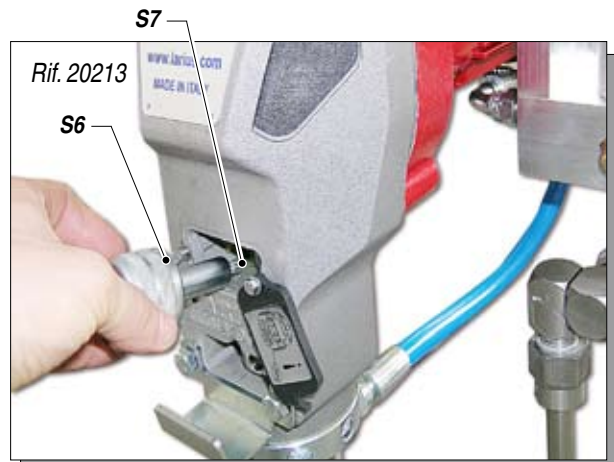
- Sganciare la copertura plastica (S4).



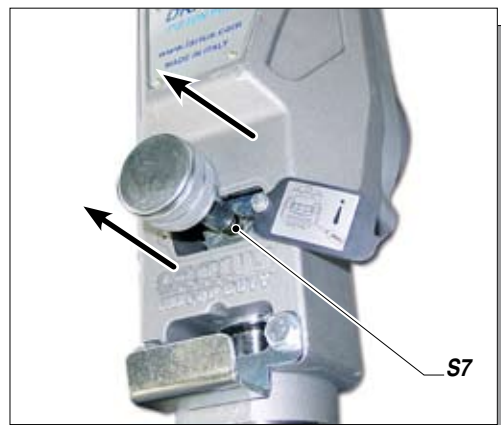
- Tirare leggermente la cinghia di accensione (S5) fino a portare lo stelo pistone nel punto inferiore della sua corsa.



- Avvitare l'apposito utensile in dotazione (S6) (rif. 20213) nel foro filettato del perno di tenuta (S7).



- Sfilare il perno (S7) dalla sede.



- Svitare il pompante (S8) dalla flangia frontale (S9).



**PIT STOP MANUTENZIONE**

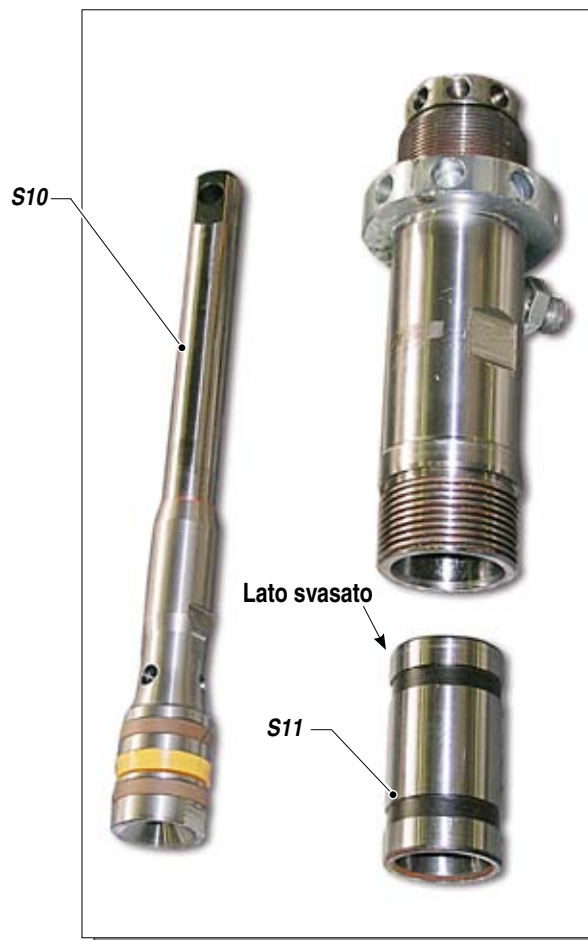
Per la sostituzione delle tenute superiori e inferiori, il tempo necessario è di circa 20 minuti.

- Serrare in una morsa il pompante e svitarlo con una chiave da 50 mm;
- Sganciare il pompante dal corpo della valvola di aspirazione;

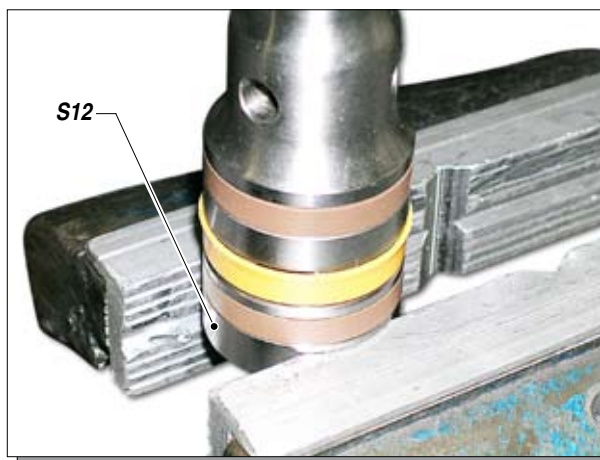


**Tenuta inferiore**

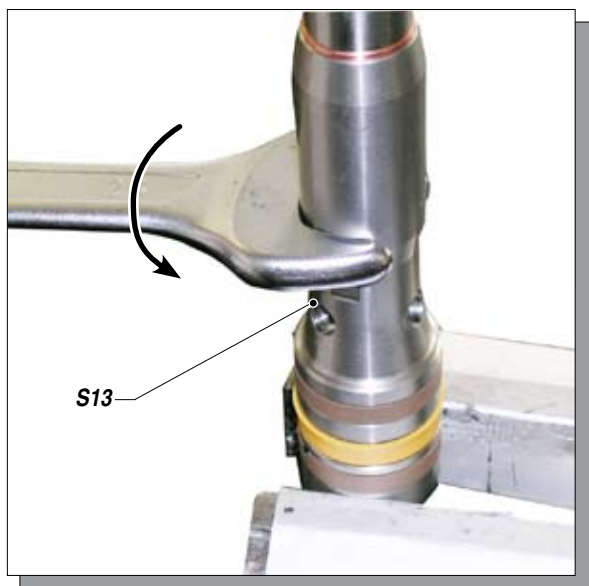
- Sfilare lo stelo pistone (S10) ed estrarre la camicia pompante (S11);



- Bloccare in una morsa la valvola a stelo (S12);



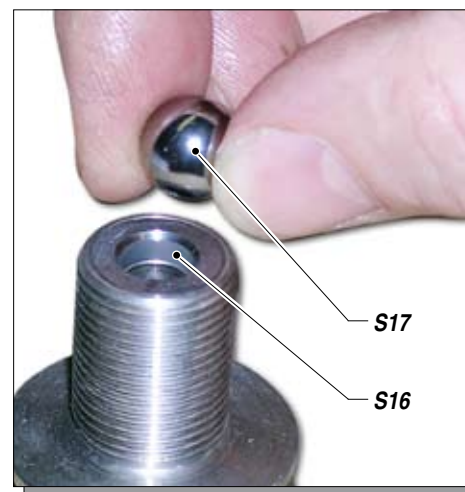
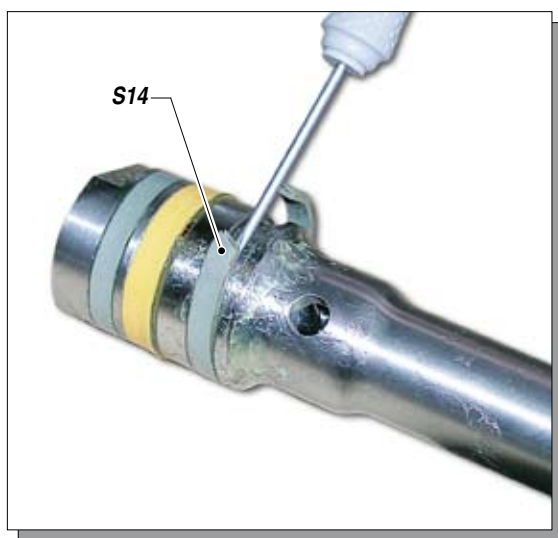
- Con una chiave del 24 allentare lo stelo inferiore (S13);



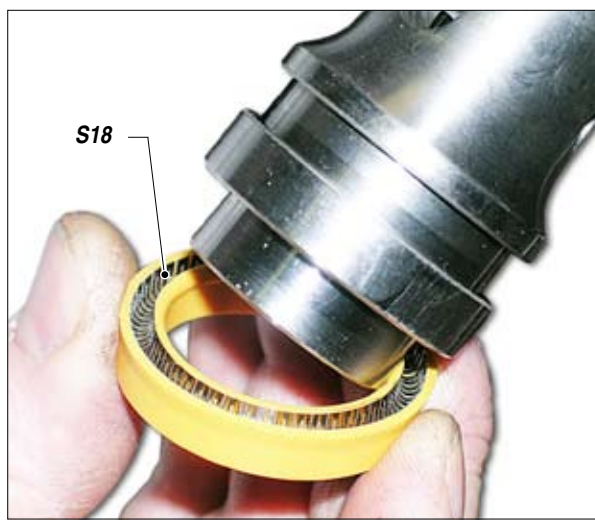
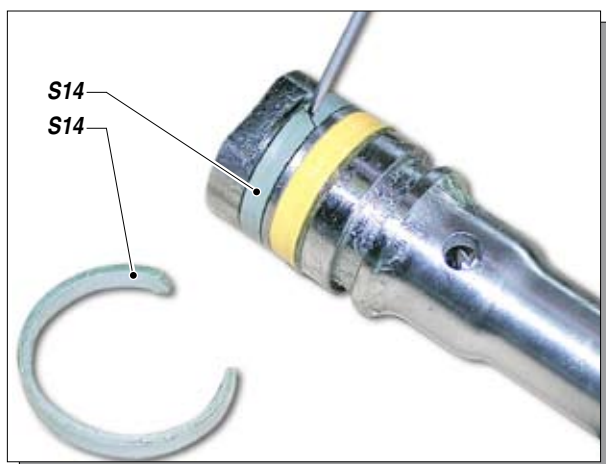
- Svitare completamente la valvola stelo (S15), verificare l'integrità della superficie della sede sfera (S16) a contatto e la sfera (S17).  
Se usurate, sostituirle;



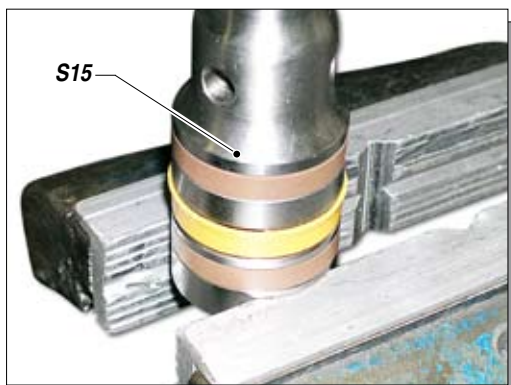
- Con un cacciavite togliere le due fasce guida ad anello aperto (S14) e sostituirle;



- Con un cacciavite togliere la guarnizione di tenuta (S18) e sostituirla rispettando l'orientamento (come illustrato);



- Riavvitare la valvola stelo (S15) e serrare a fondo, bloccando la valvola in una morsa. Per il serraggio, utilizzare una chiave da 22mm. Si consiglia l'utilizzo di una pasta frena filetti;

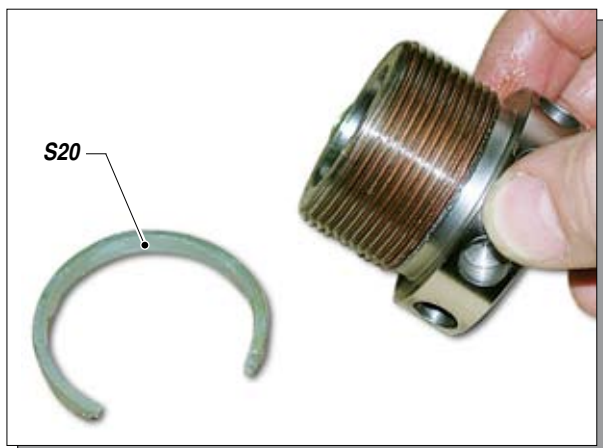


### Tenuta superiore

- Togliere la ghiera di tenuta (S19);



- Con un cacciavite togliere la fascia guida (S20) e sostituirla con una nuova;



- Con un cacciavite togliere la guarnizione (S21);



- Con un cacciavite togliere la seconda fascia (S22) posizionata sotto la guarnizione (S21) e inserire una fascia nuova nella stessa posizione;

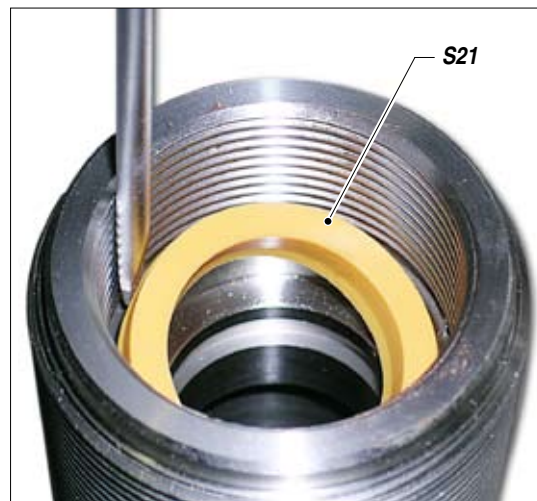


L'operazione di posizionamento della guarnizione (S21) richiede una particolare attenzione durante il montaggio.

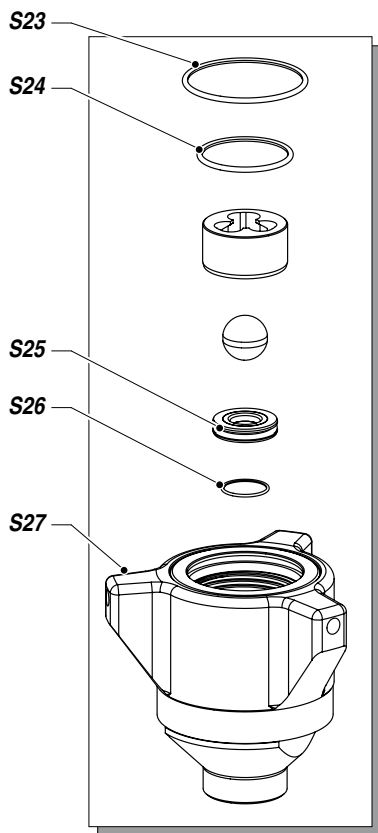
- Aiutare l'inserimento facendo leva sul diametro esterno dell'anello (S21), fare leva dall'esterno verso l'interno agevolando l'inserimento nella sede, facendo attenzione a non rovinare le superfici di contatto dell'anello.



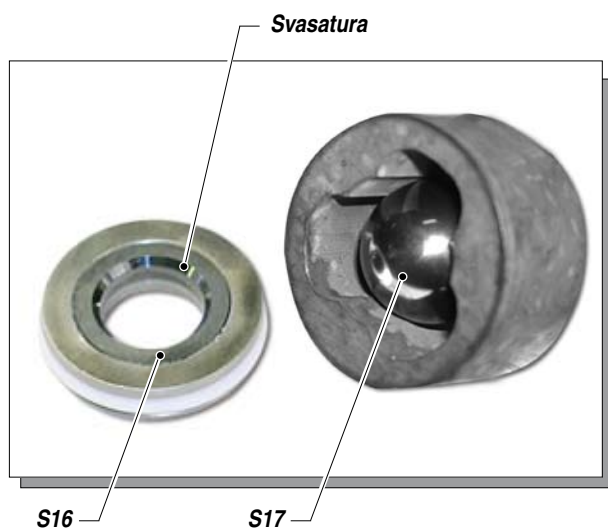
Lubrificare con grasso prima del montaggio.




- Rimuovere gli OR (S23-S24-S26) dal corpo della valvola di fondo (S27) e dal porta sede sfera (S25) e, se necessario, sostituirli.  
Rimontare i componenti rispettando l'ordine (come indicato nel disegno);



 Per facilitare il montaggio dell'OR (S26) si consiglia di scaldarlo leggermente con un getto di aria calda.



 La sede sfera (S16) ha una svasatura su di un lato, sulla quale deve appoggiare la sfera (S17).

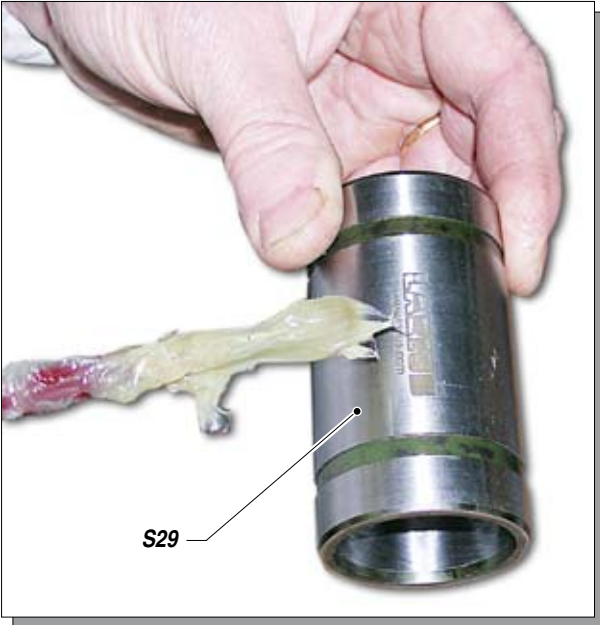
- Riavvitare la ghiera di tenuta (S19) sul corpo pompante andando in battuta e svitando di un giro;



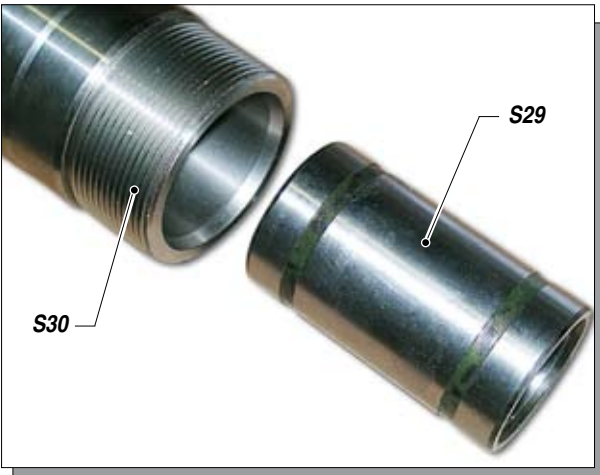
- Rimuovere la tenuta camicia-cilindro (S28) e sostituirla con una nuova;



- Controllare lo stato di usura della superficie interna della camicia, se necessario sostituirla;
- Lubrificare la camicia (S29) con grasso utilizzando un pennello;



- Inserire la camicia (S29) nel gruppo pompante inferiore (S30);

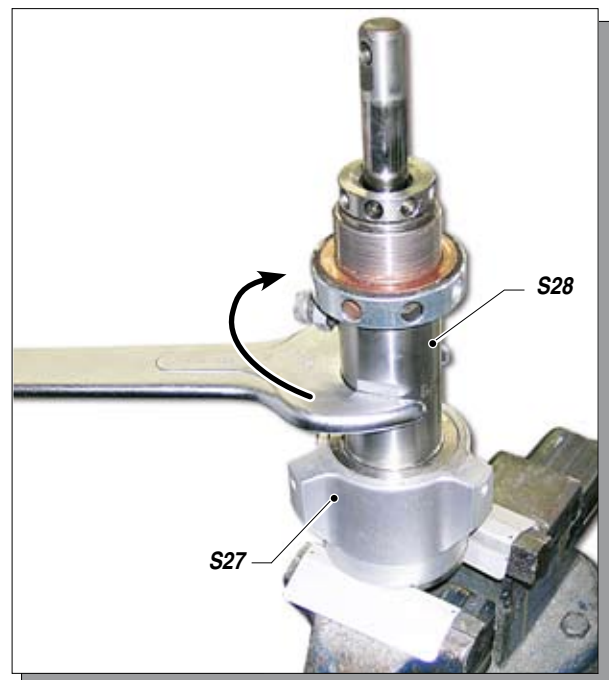


**!** Inserire lo stelo pistone completo (S31) lubrificando con grasso le guarnizioni (S32).

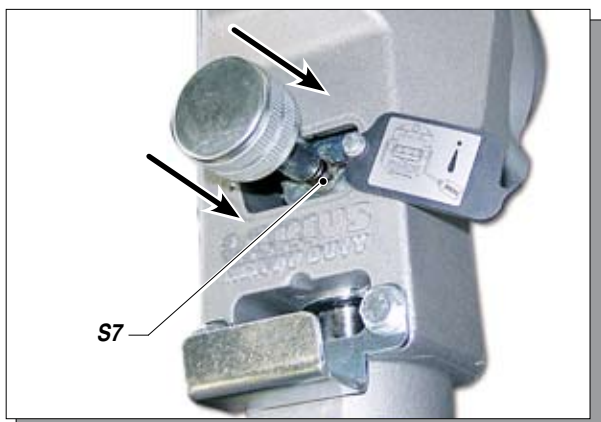


- Avvitare la valvola di fondo completa (S27) con l'assieme camicia (S28);

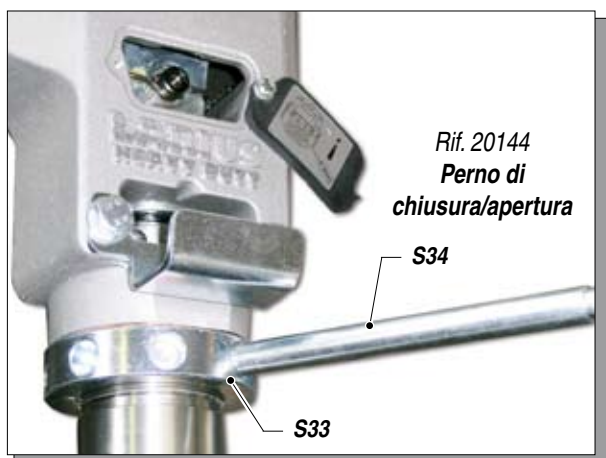
**!** Per garantire una corretta tenuta, serrare con forza la valvola di fondo (S27) con una chiave da 50mm.



- Quando si rimonta il gruppo pompante sulla macchina, è necessario che lo stelo sia nel punto massimo superiore.
- Inserire lo stelo nella biella e introdurre il perno di fissaggio (S7).



- Avvitare sino in battuta il corpo pompante e, se l'attacco della tubazione di mandata non corrisponde all'orientamento necessario, svitare il corpo pompante sino a far corrispondere l'attacco nella posizione corretta e poi procedere al bloccaggio mediante la ghiera (S33) e il perno (S34) in dotazione (rif. 20144).

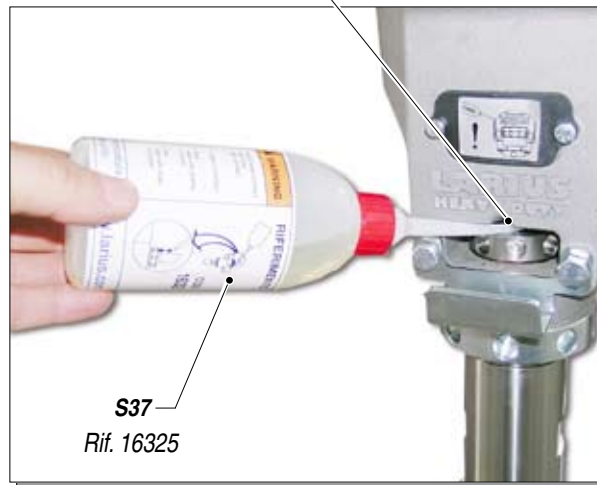


- Chiudere in battuta la ghiera di tenuta (S35).

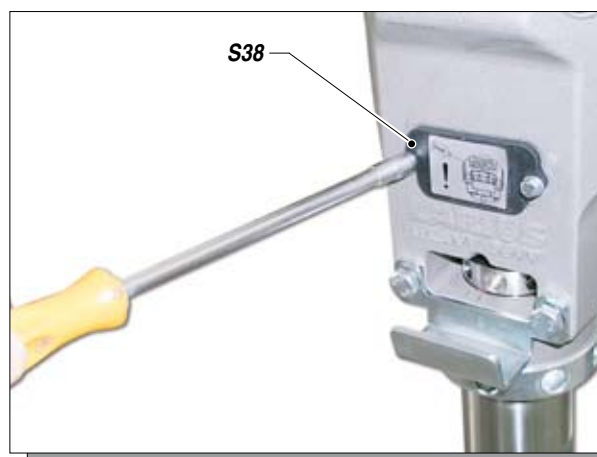


- Lubrificare la corona superiore (S36) con olio (S37) (rif. 16325);

Corona di rabbocco olio  
S36



- Rimontare la paratia di ispezione (S38);



- Per eseguire correttamente la sequenza di montaggio, fare riferimento all'esploso.



# PARTICOLARI DI RICAMBIO



**X** Blocco idraulico base  
Rif. 30400  
pag. 46



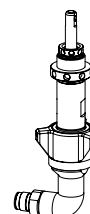
**T** Pistola ad alta pressione AT 250  
Pag. 39

**V** Macchina tipo Liner  
pag. 41

**W** Dragon a benzina  
pag. 44

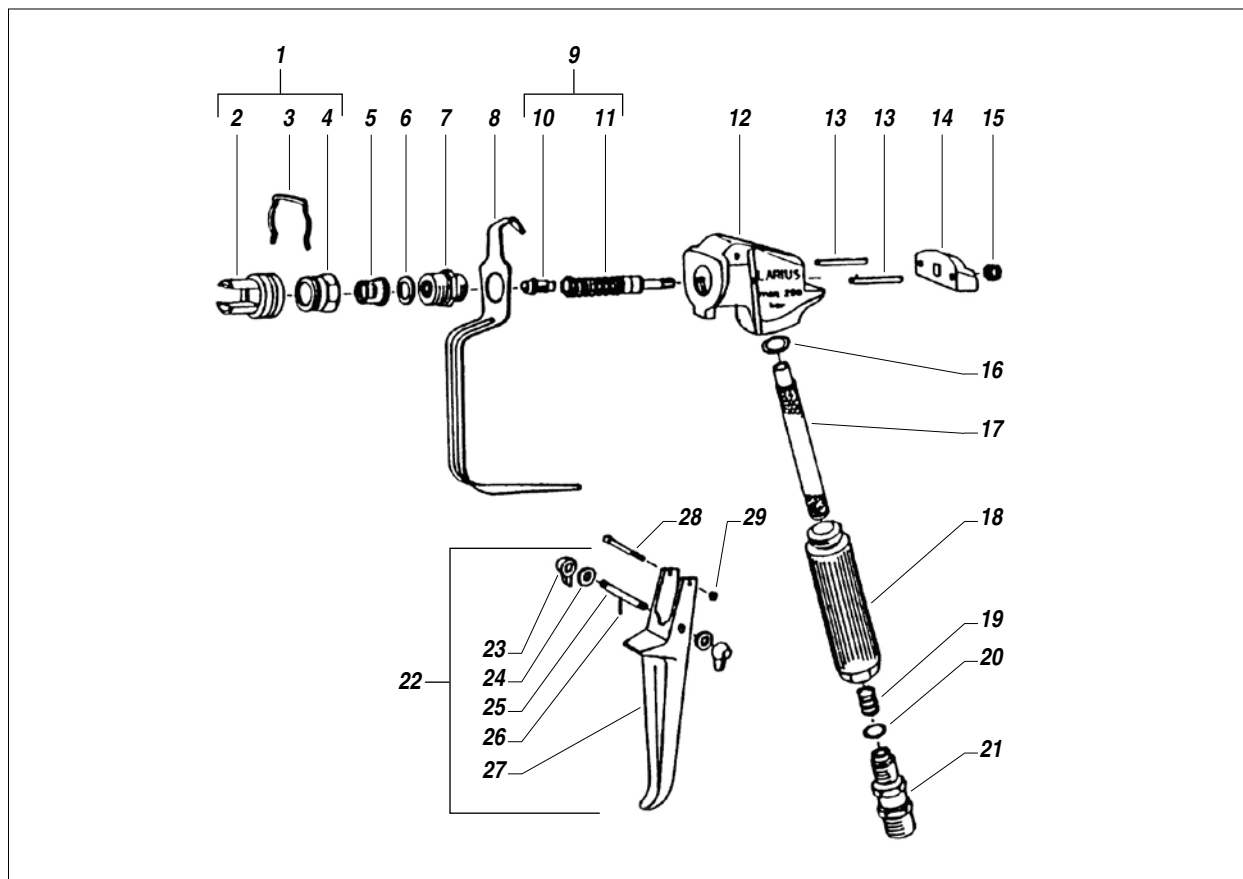
**Z** Accessori  
pag. 48

**U** Pompante corto completo  
pag. 40





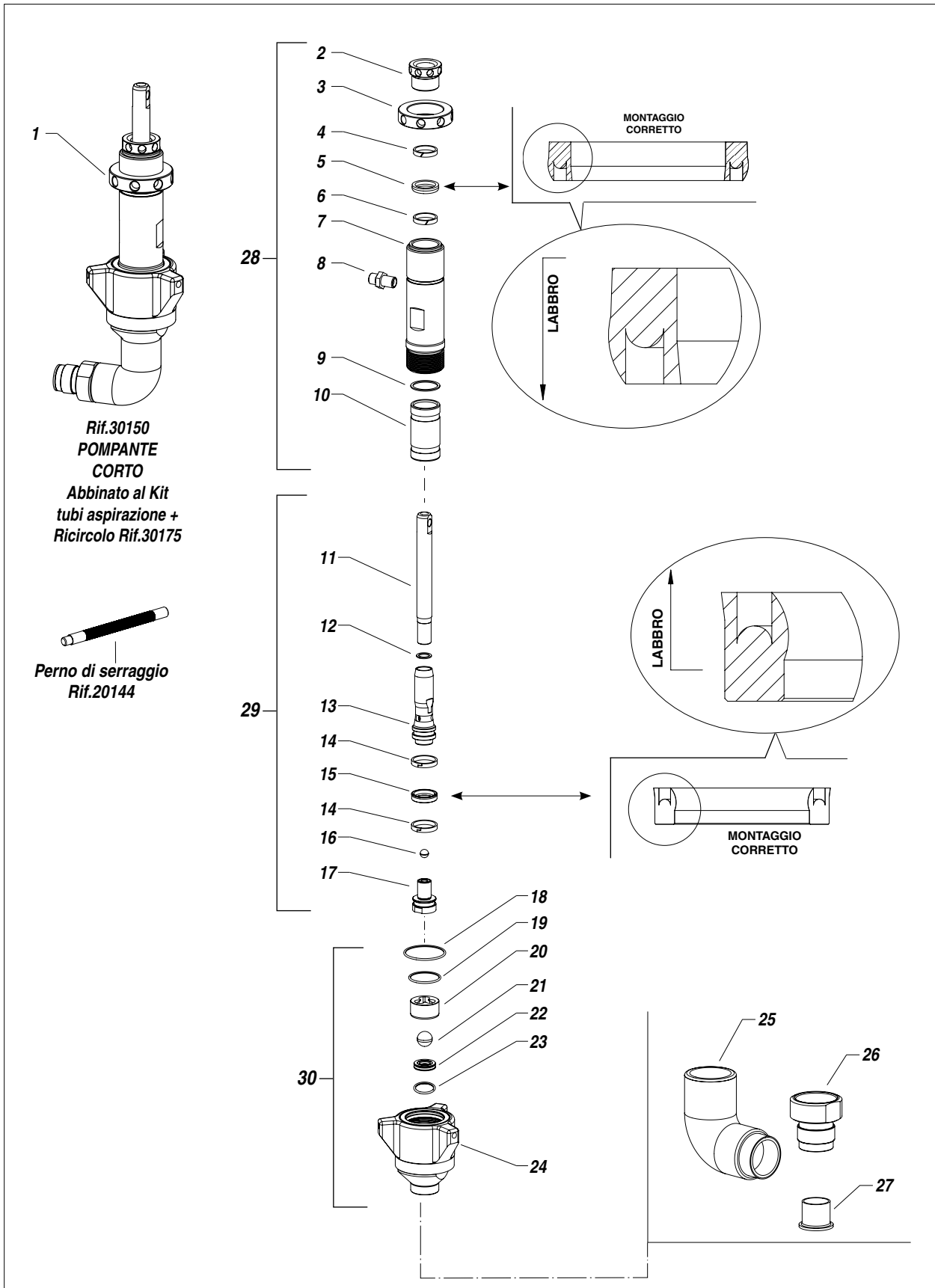
**T PISTOLA AD ALTA PRESSIONE AT 250**



Pos.	Codice	Descrizione	Pos.	Codice	Descrizione
-	11200	<b>Pistola completa senza ugello</b>	17	11019	Filtro maglia 200 m
1	11201	<b>Proteggi dita completo</b>	17	11036	Filtro maglia 100 m
2	11031	Protezione	17	11038	Filtro maglia 50 m
3	11030	Molletta	18	10018	Impugnatura
4	11033	Raccordo	19	10017	Molla
5	00000	Ugello (vedi lista)	20	32010	Guarnizione
6	11003	Guarnizione	21	11015	Raccordo girevole M16x1.5
7	11202	Manicotto	21	10155	Raccordo girevole GJ 1/4"
8	11006	Proteggi mano	22	<b>11008</b>	<b>Grilletto completo</b>
9	<b>11203</b>	<b>Punteruolo completo</b>	23	11010	Levetta
10	11204	Unità supporto sfera	24	11011	Rondelle frenanti
11	11205	Unità supporto molla	25	11012	Perno grilletto
12	11206	Corpo pistola	26	11013	Spinetta
13	11207	Spinetta	27	11014	Grilletto
14	11208	Piastrina	28	11024	Vite
15	11209	Dado	29	11035	Dado
16	11020	Guarnizione			

**U POMPANTE CORTO COMPLETO**

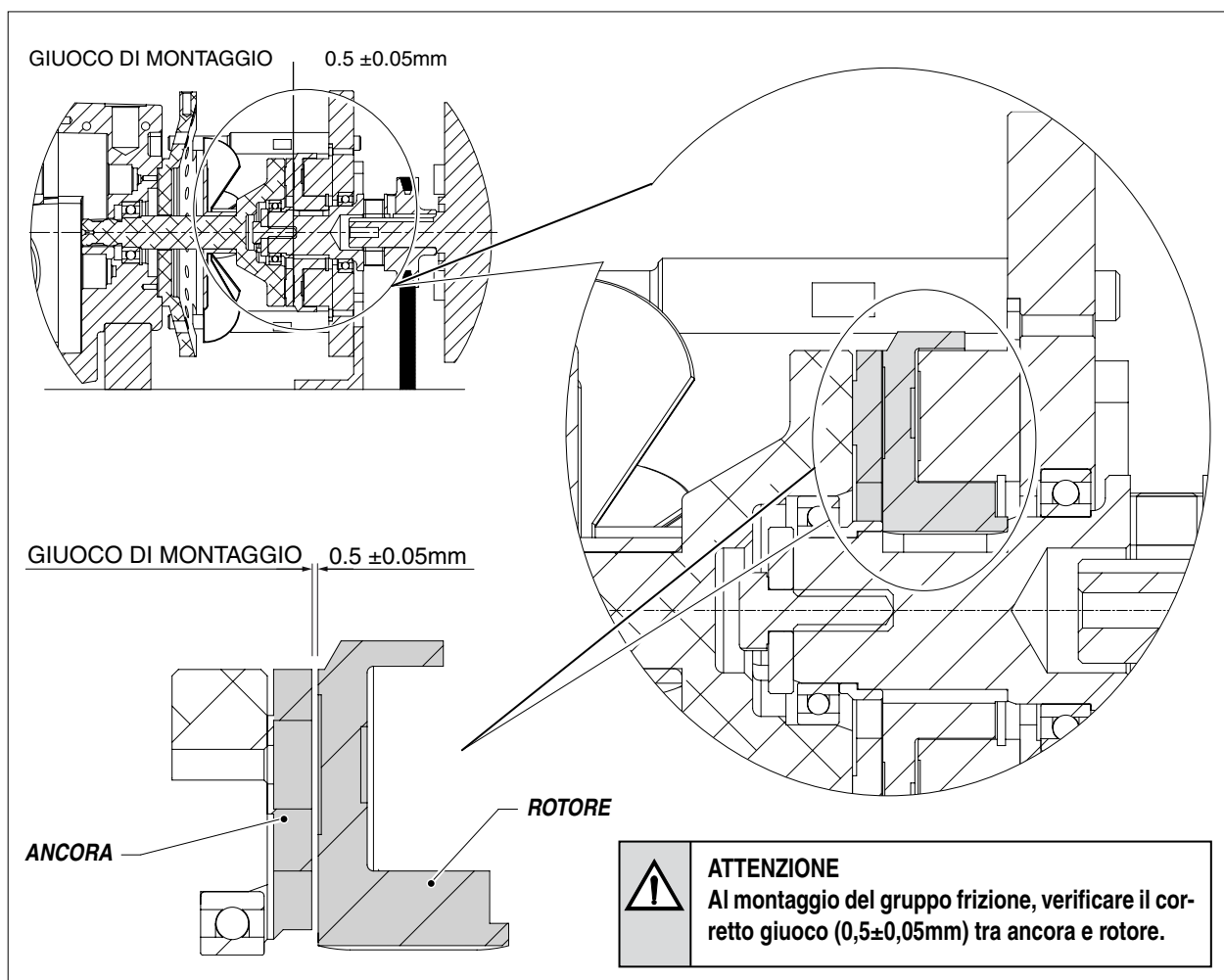
**ATTENZIONE:** per ogni particolare richiesto indicare sempre il codice e la quantità.



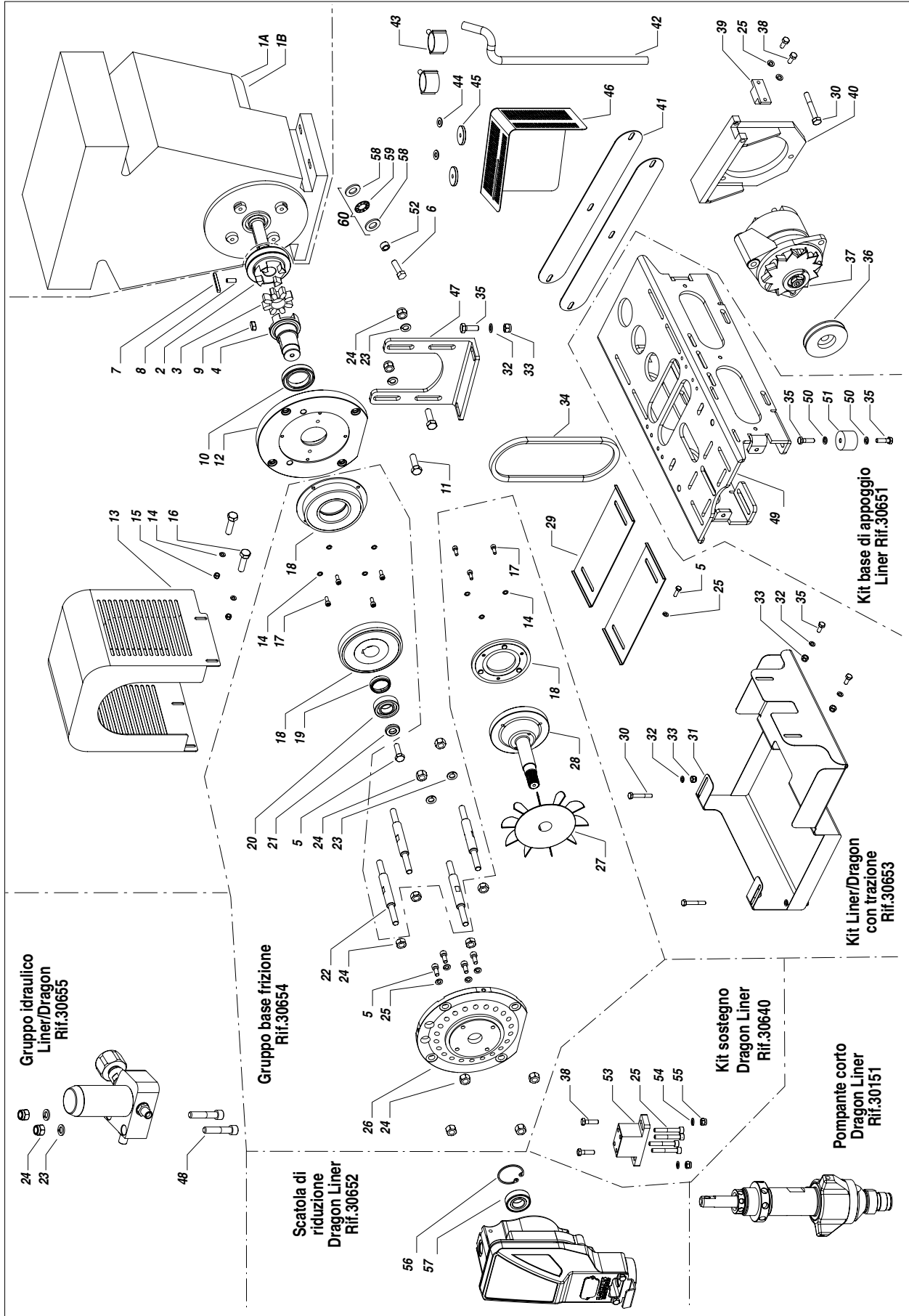
Pos.	Codice	Descrizione	Q.tà	Pos.	Codice	Descrizione	Q.tà
1	30150	Pompante corto completo	1	18	30132	OR	2
2	30113	Ghiera di premistoppa	1	19	30144	OR	1
3	30114	Ghiera di serraggio	1	20	30273	Guida sfera	1
4	30138	Fascia di guida superiore	1	21	20148	Sfera di chiusura	1
5	30139	Guarnizione superiore	1	22	65150	Porta sede sfera	1
6	30142	Fascia di guida superiore	1	23	8039	OR	1
7	30112	Corpo pompante superiore	1	24	30130	Valvola assemblata	1
8	95230	Adattatore	1	25	20172	Curva 90°	1
9	30109	Tenuta camicia-cilindro	1	26	19295	Raccordo pescante	1
10	30120	Camicia	1	27	96099	Camicia di tenuta	1
11	30107	Stelo superiore	1	28	30147	Assieme camicia	
12	18482	Anello di tenuta	1	29	30137	Assieme stelo	
13	30121	Stelo corto	1	30	30176	Assieme valvola di fondo	
14	30165	Fasce di tenuta inferiore	2	-	30170	Kit tenuta valvola di fondo	
15	30166	Guarnizione inferiore	1	-	30173	Kit guarnizioni completo	
16	16120	Sfera	1	-	30174	Kit camicia + pistone	
17	30158	Valvola stelo assieme	1	-	30175	Kit tubi aspirazione + ricircolo	

## V MACCHINA TIPO LINER

### NOTA PER IL MONTAGGIO DEL GRUPPO FRIZIONE

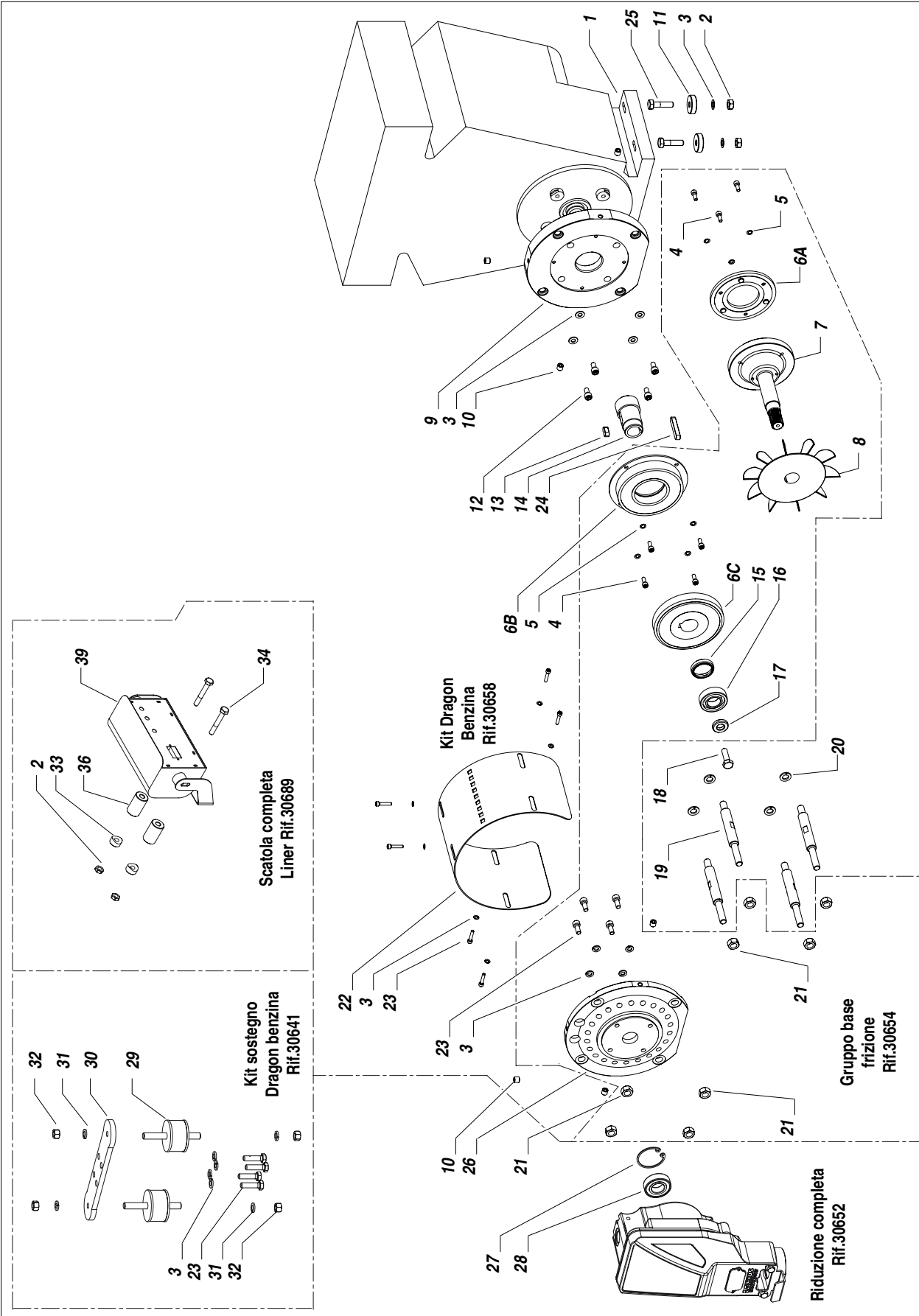


**ATTENZIONE:** per ogni particolare richiesto indicare sempre il codice e la quantità.



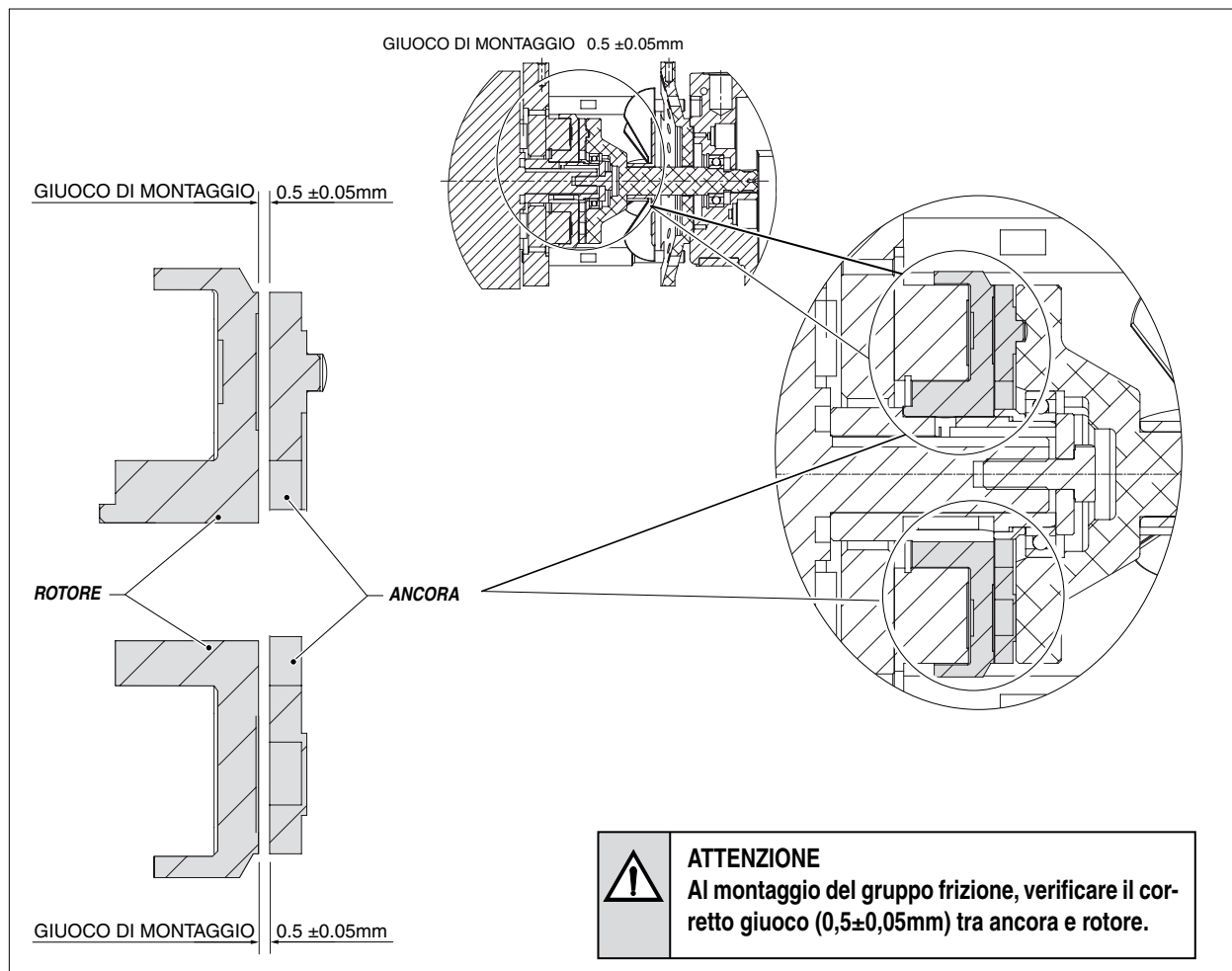
Pos.	Codice	Descrizione	Q.tà	Pos.	Codice	Descrizione	Q.tà
1A	18186	Motore	1	31	18469	Carter di protezione	1
1B	18187	Motore	1	32	95096	Rondella	14
2	18473	Puleggia-giunto motore	1	33	96080	Dado autobloccante	6
3	81038	Parastrappi	1	34	4752	Cinghia alternatore	1
4	18474	Giunto - Frizione	1	35	4409	Vite	12
5	34008	Vite	10	36	4777/1	Puleggia alternatore	1
6	18192	Vite	1	37	4758	Alternatore	1
7	18189	Linguetta per albero	1	38	8371	Vite	2
8	81009	Grano	1	39	4771	Fulcro alternatore	1
9	30656	Linguetta	1	40	4776	Piastra alternatore	1
10	30657	Cuscinetto	1	41	30667	Paratie di sicurezza	2
11	7112	Vite	2	42	30690	Tubo di scarico	1
12	18477	Flangia motore	1	43	1000506	Collare da 1"	2
13	18476	Carter di protezione	1	44	510068	Rondella	2
14	54003	Rondella	13	45	95153	Rondella	2
15	8042	Dado autobloccante	12	46	30691	Copertura di sicurezza	1
16	16064	Vite	4	47	18471	Piastra di appoggio	1
17	54004	Vite	7	48	30451	Vite	2
18	18491	Frizione completa	1	49	18472	Piastra di appoggio	1
19	18490	Anello distanziale	1	50	95096	Rondella	6
20	30659	Cuscinetto	1	51	20537	Antivibrante	4
21	30686	Anello di bloccaggio	1	52	18459	Boccola di sostegno	1
22	18475	Tiranti	4	53	18470	Appoggio Dragon Liner	1
23	95066	Rondella	12	54	53002/4	Dado autobloccante	14
24	5756	Dado autobloccante	12	55	6151	Vite	4
25	96030	Rondella	6	56	20534	Anello elastico per fori	1
26	20510	Flangia riduttore	1	57	20535	Cuscinetto radiale	1
27	20531	Ventola	1	58	18452	Ralla	2
28	18492	Pignone	1	59	18453	Gabbia assiale a rulli	1
29	18467	Paratie di sicurezza	2	60	18454	Assieme cuscinetto R.S.	1
30	83004	Vite	5				

**W DRAGON A BENZINA**



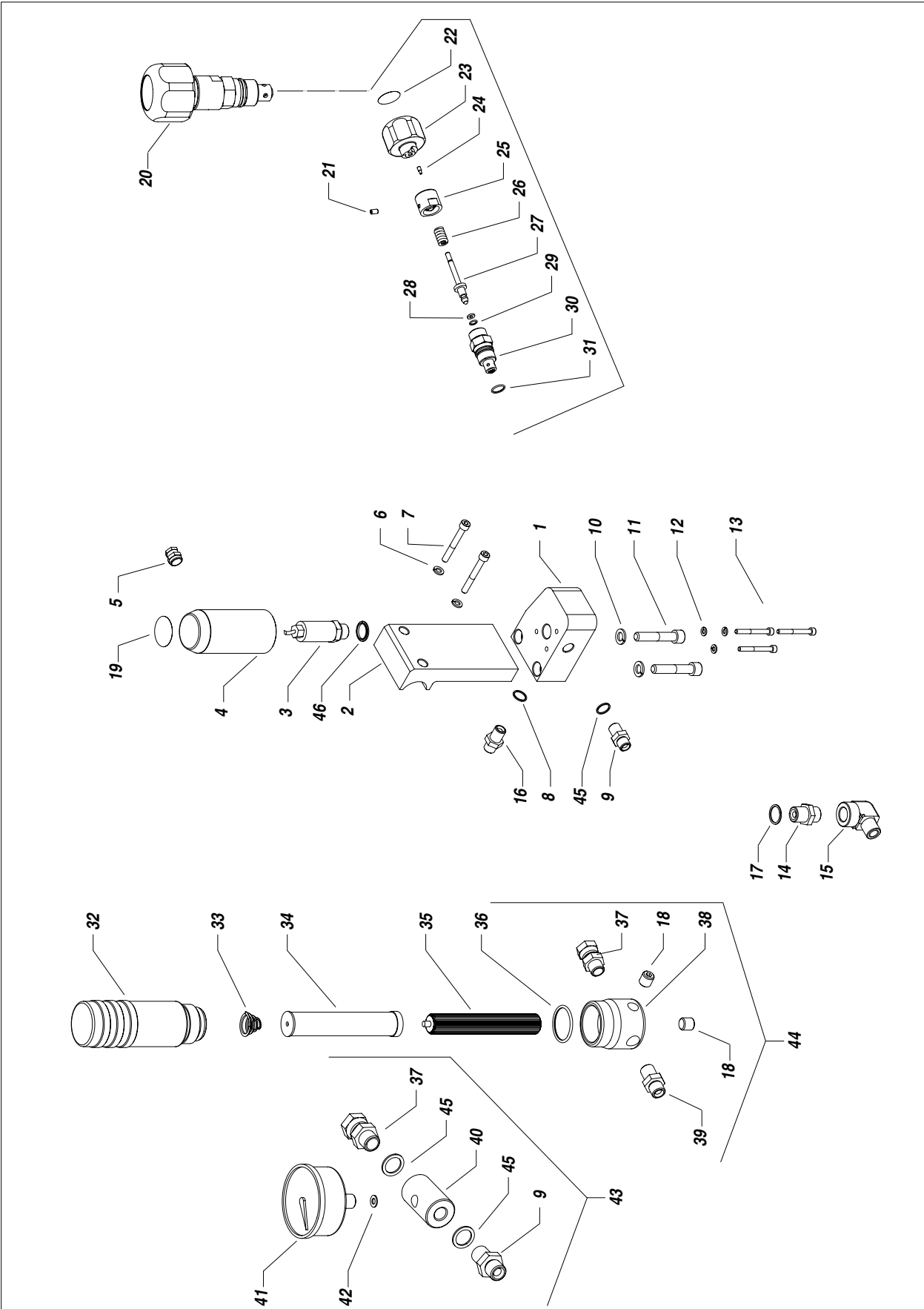
Pos.	Codice	Descrizione	Q.tà	Pos.	Codice	Descrizione	Q.tà
1	18186	Motore	1	18	18192	Vite	1
2	3637	Dado autobloccante	16	19	20508	Tiranti	4
3	34009	Rondella	22	20	95114	Rondella	4
4	54004	Vite	7	21	81010	Dado	8
5	32005	Rondella	7	22	20509	Carter di protezione	1
6	18491	Frizione completa	1	23	34008	Vite	14
6A		Ancora	1	24	18189	Linguetta per motore	1
6B		Bobina	1	25	69016	Vite	4
6C		Rotore	1	26	20510	Flangia riduttore	1
7	18492	Pignone	1	27	20534	Anello elastico per fori	1
8	20531	Ventola	1	28	20535	Cuscinetto radiale	1
9	30682	Flangia motore	1	29	20536	Assieme puffer idraulico	2
10	30683	Distanziali copertura	6	30	30685	Piastra di sostegno	1
11	18463	Distanziali	4	31	33005	Rondella	4
12	18935	Vite	4	32	96080	Dado autobloccante	4
13	30656	Linguetta	1	33	20514	Distanziale	4
14	30684	Boccola	1	34	69107	Vite	4
15	18490	Distanziale	1	35	4470/2	Scatola	1
16	30659	Cuscinetto	1	36	30688	Distanziale	2
17	30686	Rondella di serraggio	1				

**ATTENZIONE:** per ogni particolare richiesto indicare sempre il codice e la quantità.



**X BLOCCO IDRAULICO BASE RIF. 30400**

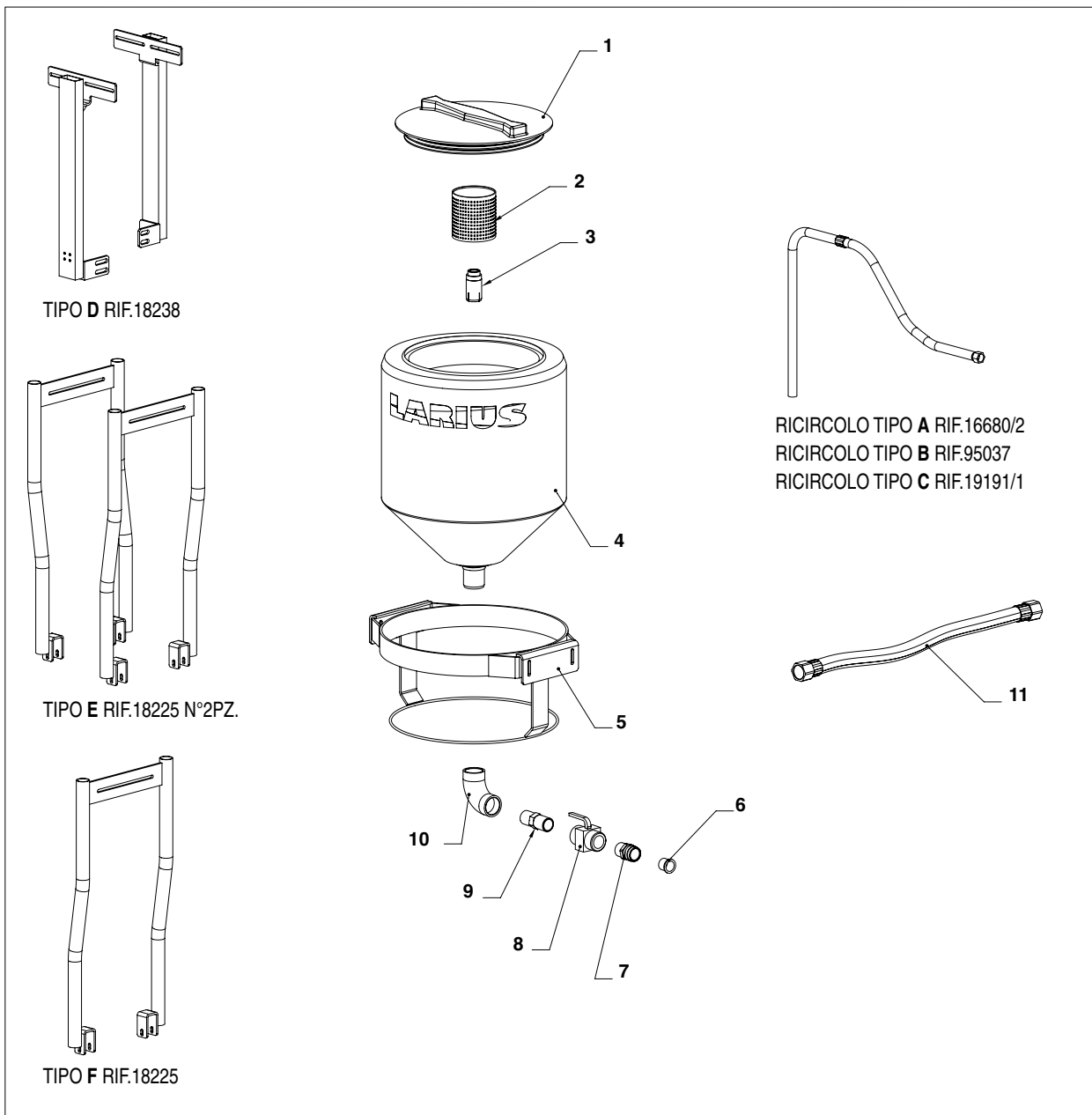
**ATTENZIONE:** per ogni particolare richiesto indicare sempre il codice e la quantità.





Pos.	Codice	Descrizione	Q.tà	Pos.	Codice	Descrizione	Q.tà
1	30401	Base blocco	1	24	37444	Spina di posizione	1
2	30402	Staffa di sostegno	1	25	37449	Boccola	1
3	20457	Pressostato digitale	1	26	37281	Molla	1
4	20402	Protezione	1	27	37446	Astina completa	1
5	20450	Pressacavo	1	28	37284	Anello	1
6	34009	Rondella	2	29	301013	Or	1
7	6151	Vite	2	30	37447	Corpo valvola	1
8	33010	Rondella di tenuta	1	31	8402	Or	1
9	33006	Niplo	1	32	96201	Serbatoio filtro	1
10	95114	Rondella	2	33	96202	Molla staccio	1
11	30451	Vite	2	34	95218	Staccio filtro	1
12	32005	Rondella	3	35	96207	Supporto staccio	1
13	20436	Vite	3	36	96203	Or	1
14	96255	Raccordo M-M	1	37	37453	Raccordo ad ogiva	2
15	20451	Gomito M-F	1	38	96204	Base filtro	1
16	34109	Raccordo M-M	1	39	96206	Niplo	1
17	8071	Rondella di tenuta	1	40	37452	Manicotto	1
18	96205	Grano	2	41	53011	Manometro	1
19	30439	Etichetta avvertenze	1	42	37454	Guarnizione	1
20	30457	Valvola ricircolo	1	43	147	Manometro completo	1
21	8026/1	Grano	1	44	30469	Assieme filtro	1
22	30450	Adesivo avvertenze	1	45	33007	Rondella	3
23	30436	Manopola	1	46	20421	Guarnizione di tenuta	1

**Y SERBATOIO 50L**



Pos.	Codice	Descrizione
1	18249/1	Coperchio
2	85014	Filtro a tamburo fine
3	18231	Raccordo
4	18249	Serbatoio 50L
5	18246	Cesto
6	96099	Tenuta
7	95032	Raccordo
8	30532	Rubinetto
9	8375	Raccordo
10	20833	Raccordo a gomito
11	18223/1	Tubo di aspirazione

Tipo Liner	Tipo	Tipo Ricircolo
LARIETTE LINER	Tipo E	Tipo A
3000 LINER	Tipo F	Tipo A
DALÌ LINER	Tipo D	Tipo A
DRAGON LINER	Tipo D	Tipo B
EVEREST	Tipo D	Tipo B
K2	Tipo D	Tipo C

## Z ACCESSORI

**ATTENZIONE:** per ogni particolare richiesto indicare sempre il codice e la quantità.



**Art. 11180:** L91X 1/4"  
**Art. 11120:** L91X M16x1,5



**FILTRI CALCIO PISTOLA**  
**Art. 11039:** Verde (30M) - **Art. 11038:** Bianco (60M)  
**Art. 11037:** Giallo (100M) - **Art. 11019:** Rosso (200M)



**Art. 95218:** FILTRO 30 MESH  
**Art. 95219:** FILTRO 60 MESH  
**Art. 95220:** FILTRO 100 MESH  
**Art. 95221:** FILTRO 200 MESH



**Art. 0147:**  
**MANOMETRO**



**KIT 40325:** L91X +  
**FAST-CLEAN CON UGELLO A SCELTA**  
**TUBO 3/8 x 15 mt. - M16x1,5**



**Art. 16685:**  
**SISTEMA ASPIRAZIONE**  
**DISPERSIONE**



**Art. 35018:** TUBO ALTA PRESSIONE  
**Ø 3/16 - 1/4 - 3/8**



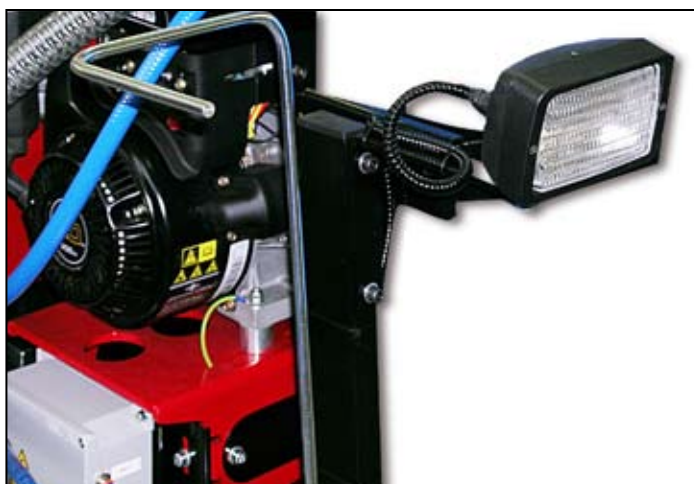
**Art. 96200:**  
**FILTRO IN LINEA COMPLETO**



**Art. 4038: PUNTATORE LASER**



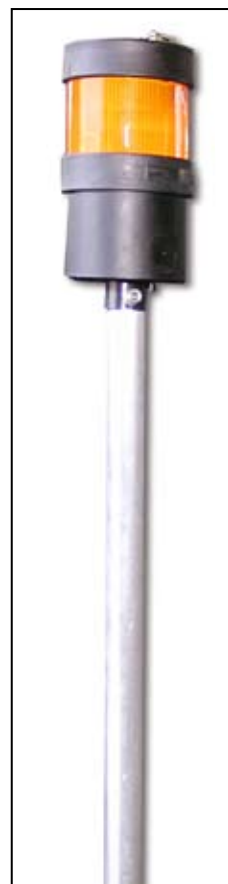
**Art. 217560: MX 1000 E**



**Art. 4506: FARO ORIENTABILE**

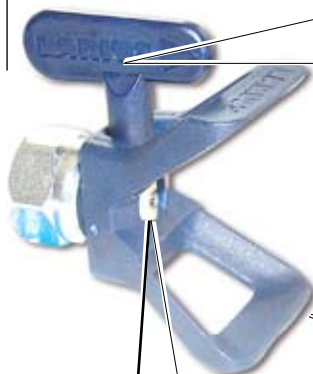


**Art. 4720: KIT SEDILE**



**Art. 4507: LAMPEGGIANTE**

**SUPER FAST-CLEAN**



**UGELLO SUPER FAST-CLEAN**

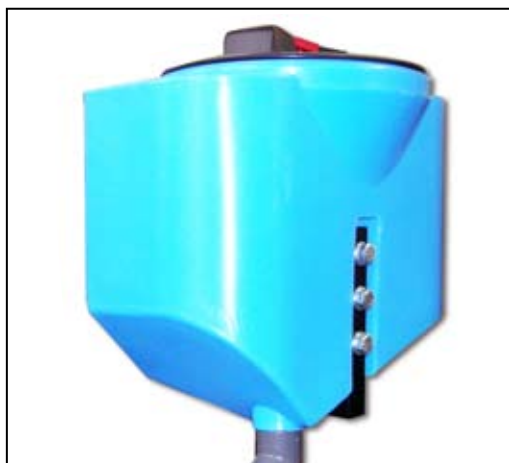
Codice ugelli		
SFC07-20	SFC19-60	SFC29-80
SFC07-40	SFC21-20	SFC31-40
SFC09-20	SFC21-40	SFC31-60
SFC09-40	SFC21-60	SFC31-80
SFC11-20	SFC23-20	SFC33-40
SFC11-40	SFC23-40	SFC33-60
SFC13-20	SFC23-60	SFC33-80
SFC13-40	SFC25-20	SFC39-40
SFC13-60	SFC25-40	SFC39-60
SFC15-20	SFC25-60	SFC39-80
SFC15-40	SFC27-20	SFC43-40
SFC15-60	SFC27-40	SFC43-60
SFC17-20	SFC27-60	SFC43-80
SFC17-40	SFC27-80	SFC51-40
SFC17-60	SFC29-20	SFC51-60
SFC19-20	SFC29-40	SFC51-80
SFC19-40	SFC29-60	



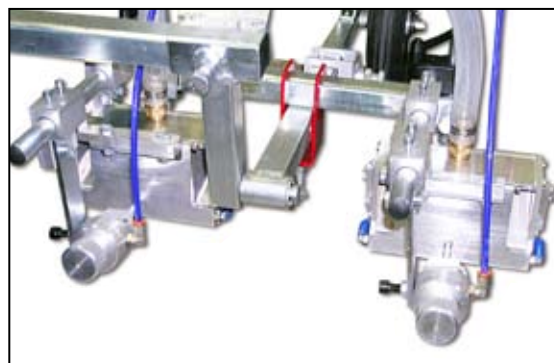
**Art. 18280: GUARNIZIONE**



**Art. 18270: SUPER FAST-CLEAN base UE 11/16x16**



**Code 4405:  
SERBATOIO PERLINE CON DISTRIBUTORE**



**Code 4500:  
DISTRIBUTORE MICROSFERE**



PROLUNGA PISTOLA  
**Art. 153:** cm 30  
**Art. 155:** cm 60 - **Art. 156:** cm 100



PROLUNGA COMPLETA DI FAST-CLEAN  
**Art. 170:** cm 30  
**Art. 171:** cm 60 - **Art. 172:** cm 100



PLA 1/4"  
 + FAST-CLEAN CON  
 UGELLO A SCELTA  
**Art. 11420-11425-11430:** cm 130-180-240

PLA M16x1,5  
 + FAST-CLEAN CON UGELLO A SCELTA  
**Art. 11421-11426-11431:** cm 130-180-240



**Art. 16780:** RULLO DI VERNICIATURA  
 TELESCOPICO  
 Gun 220 bar  
 Estensione 1300 - 2000 mm



PLA  
**Art. 11400:** cm 130  
**Art. 11401:** cm 180 - **Art. 11402:** cm 240

---

La casa produttrice si riserva la possibilità di variare caratteristiche e dati del presente manuale in qualunque momento e senza preavviso.

## LINE STRIPERS



LARIETTE 2000



LARIUS 3000



EVEREST



K2 LINER



VIKING LINER



DALÌ LINER

COSTRUTTORE:

# LARIUS®

23801 CALOLZIOCORTE - LECCO - ITALY - Via Stoppani, 21  
Tel. (39) 0341/62.11.52 - Fax (39) 0341/62.12.43  
E-mail: [larius@larius.com](mailto:larius@larius.com) - Internet <http://www.larius.com>



LINEA DIRETTA

SERVIZIO TECNICO CLIENTI

Tel. (39) 0341/621256  
Fax (39) 0341/621234