

Disponibili in due colorazioni

# ECO401

**Campi di utilizzo:**

- Impregnanti
- Vernici tixotropiche
- Primers
- Smalti a base acqua
- Vernici anti-corrosione
- Poliuretatiche
- Epossidiche



**Promo 300324 N**



**Promo 300324 R**

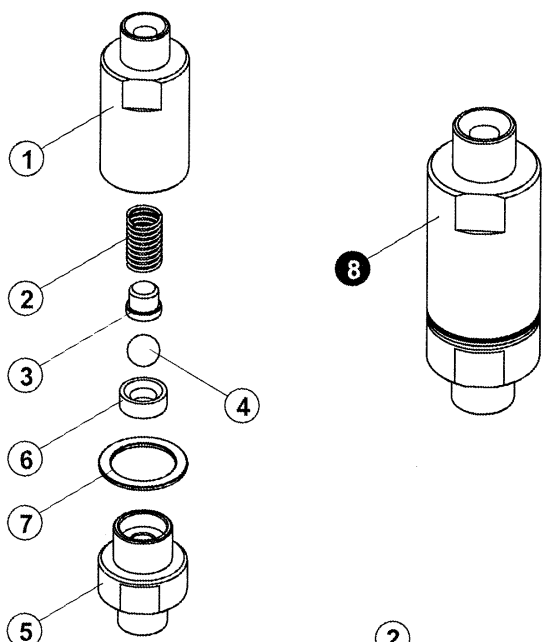


| Cod.     | Descrizione   |  |
|----------|---|--|
| 0836912  | Sistema aspirazione vernici inox raccordato FG 36x2 90° |  |
| 661610   | Tubo binato airmix raccordato FG 1/4" mt. 10            |  |
| 102000   | Pistola airmix manuale Optima 21 Light                  |  |
| 102100   | Pistola airmix manuale Optima 2100                      |  |
| 520001RT | Serbatoio litri 6 con ritorno                           |  |

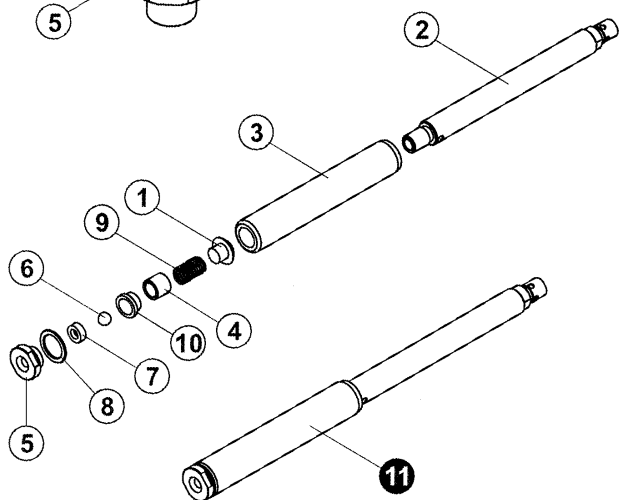
Pompa airless pneumatica a pistone in acciaio inox montata su carrello con Filtro, Riduttore Lubrificatore e Filtro di linea

|                               |                 |
|-------------------------------|-----------------|
| <b>Codice:</b>                | PROMO300324/N/R |
| <b>Rapporto di pressione:</b> | 30:1            |
| <b>Portata:</b>               | 5 lt./min.      |
| <b>Raccordo entrata:</b>      | M 36x2          |
| <b>Pressione di utilizzo:</b> | 0 - 7 bar       |
| <b>Peso:</b>                  | 22 kg.          |
| <b>Prezzo:</b>                |                 |

## VALVOLA DI NON RITORNO

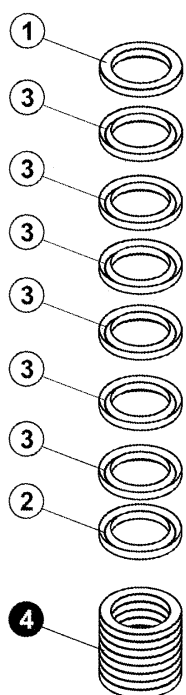


| Pos. | Decezione                | Q.tà | Mod. ECO401 |
|------|--------------------------|------|-------------|
| 1    | Corpo valvola            | 01   | 33114       |
| 2    | Molla inox               | 01   | 33153       |
| 3    | Guida sfera              | 01   | 30153       |
| 4    | Sfera D=11               | 01   | SF11        |
| 5    | Ghiera valvola           | 01   | 33115       |
| 6    | Sede sfera in C.T.16     | 01   | CT16        |
| 7    | Rondella rame            | 01   | RR22        |
| 8    | Valvola di n.r. completa | 01   | 30200       |



## STELO

| Pos. | Decezione              | Q.tà | Codice          |
|------|------------------------|------|-----------------|
|      |                        |      | Modello ECO 401 |
| 1    | Guida molla            | 01   | 30153-1         |
| 2    | Stelo gruppo superiore | 01   | 30132           |
| 3    | Stelo gruppo inferiore | 01   | 30145           |
| 4    | Guida sfera interna    | 01   | 30147           |
| 5    | Supporto sede sfera    | 01   | 30146           |
| 6    | Sfera D=11             | 01   | SF11-1          |
| 7    | Sede sfera in C.T.16   | 01   | CT16            |
| 8    | Rondella rame          | 01   | RR22            |
| 9    | Molla                  | 01   | 400443E         |
| 10   | Guida sfera            | 01   | 400447E         |
| 11   | Stelo Completo         | 01   | 30500           |



## GUARNIZIONI INFERIORI

| Pos. | Decezione                  | Q.tà | Codice          |
|------|----------------------------|------|-----------------|
|      |                            |      | Modello ECO 401 |
| 1    | Spingi guarnizione maschio | 01   | 30143           |
| 2    | Spingi guarnizione femmina | 01   | 30144           |
| 3    | Guarnizione                | 06   | 30152           |
| 4    | Kit guarnizioni completo   | 01   | 30400           |

## GUARNIZIONI SUPERIORI

| Pos. | Decezione                  | Q.tà | Codice          |
|------|----------------------------|------|-----------------|
|      |                            |      | Modello ECO 401 |
| 1    | Spingi guarnizione femmina | 01   | 30140           |
| 2    | Spingi guarnizione maschio | 01   | 30141           |
| 3    | Guarnizione                | 11   | 30142           |
| 4    | Kit guarnizioni completo   | 01   | 30300           |

