

R 77

R 77 P



R 77 S

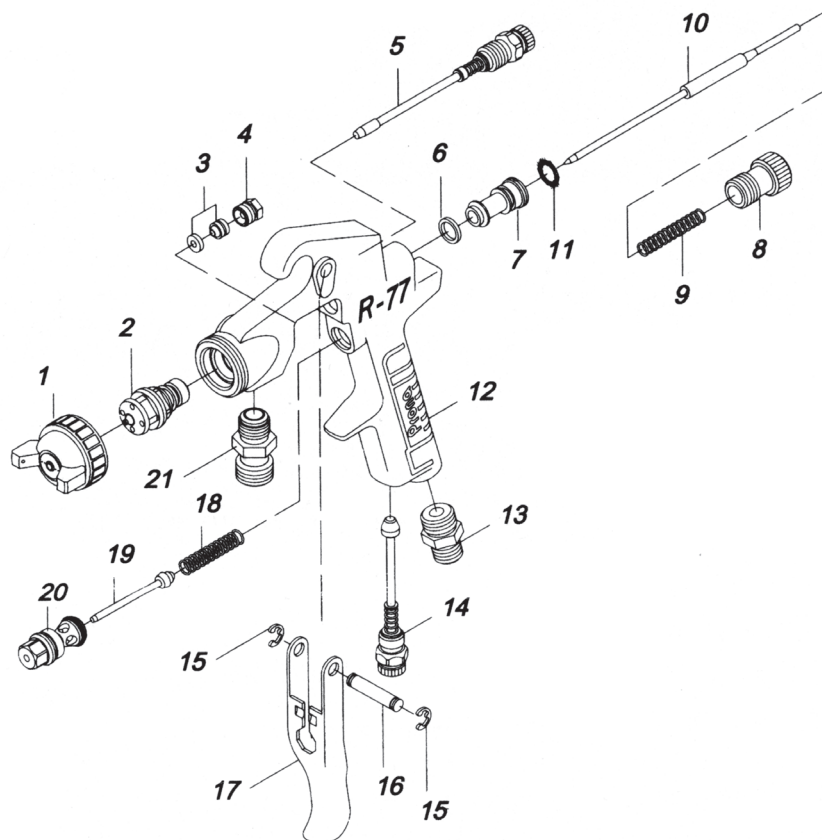


R 77 I



Aerografo manuale

Cod.	Ugello	Pressione bar	Consumo aria lt./min.	Emissione Fluido ml./min.	Ventaglio mm.	Peso g.	
	Ø mm.						
P770012	1,2	3,5	430	200	190	545	
P770015	1,5			300	265		
P770020	2,0		410	400	275		
P770025	2,5			450	280		
S770012	1,2		270	550	290		
S770015	1,5		290	95	110		
S770020	2,0		360	110	120		
S770025	2,5		460	160	165		
I770012	1,2		270	190	185		
I770015	1,5		290	260	210		
I770020	2,0		360	80	95		
I770025	2,5		460	95	100		



Cod.	Pos.	Descrizione	
P7710XX	1	Ugello aria	
P7720XX	2 / 10	Ugello fluido e astina	
P77030	3	Kit guarnizioni astina	
P77040	4	Premistoppa	
P77050	5	Regolazione ventaglio	
P77060	6	Guarnizione guida astina	
P77070	7	Guida atina	
P77080	8	Regolazione astina	
P77090	9	Molla astina	
P77110	11	O ring guida astina	
P77130	13	Nipplo aria	
P77140	14	Rubinetto aria	
P77150	15	Seeger	
P77160	16	Perno grilletto	
P77170	17	Grilletto	
P77180	18	Molla valvola aria	
P77190	19	Valvola aria	
P77200	20	Corpo valvola aria completo	
P77210	21	Nipplo fluido	
P7701XX	1 / 2 / 10	Kit ugello R 77	