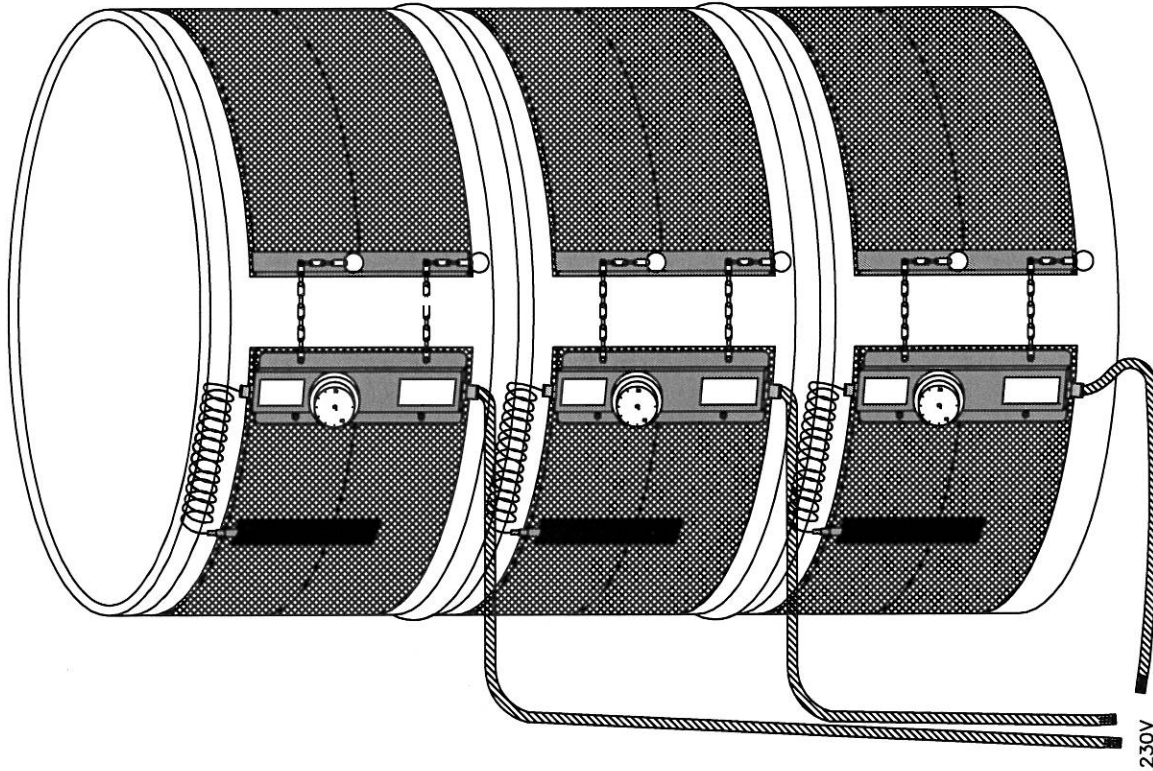


## DETTAGLIO DI APPLICAZIONE SU FUSTO DA 200 LITRI



230V

## DESCRIZIONE

Lo **scaldafusti elettrico** viene usato al fine di evitare il congelamento dei fusti immagazzinati in ambienti freddi, per ridurre la viscosità dei fluidi, per fondere solidi altrimenti non traversabili dal fusto (vernici, molasse, olii, grassi vegetali, prodotti chimici).

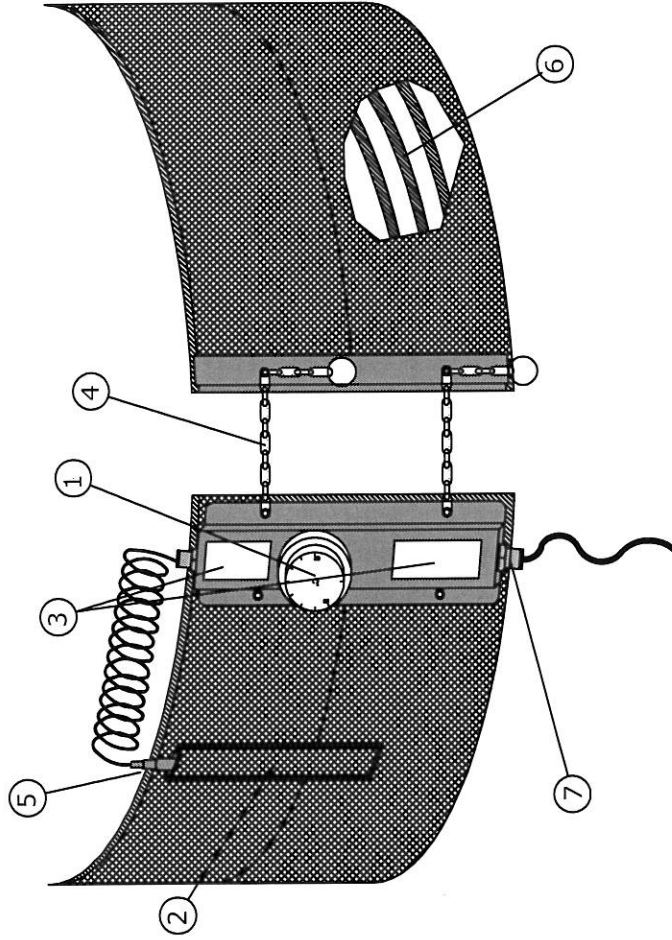
## DATI TECNICI

Alimentazione: 230V - 50Hz (altre a richiesta)  
Potenza: 1500W (altre a richiesta)  
Cavo di collegamento: Lunghezza 3 m (spina esclusa)  
Anima scaldante: Isolato, in PTFE  
Rivestimento esterno: In tessuto di vetro siliconato  
Termostato di regolazione: Tarabile da 30°C a 90°C  
Elemento sensore: In rame, rivestito in poliolefina  
Serraggio del fusto: Regolazione a mezzo di apposita catenella  
Dimensioni estese: Versione Standard 1800x220 mmm (lxh)  
(adatta per fusti standard da 200 litri)  
A richiesta altre dimensioni

## PRESCRIZIONI DI IMPIEGO

Posizionare lo scaldafusto tra le unghiate del fusto all'altezza desiderata serrando le catenelle fino ad ottenere una buona aderenza alle pareti.  
Posizionare il bulbo del sensore termico nell'apposita tasca ed impostare la temperatura desiderata.  
Collegare ad una presa di corrente protetta e di portata adeguata. Quando si opera ad una temperatura superiore a 60°C, l'utilizzatore deve prevedere opportune precauzioni per evitare il contatto con la superficie calda.  
Temperatura massima di esercizio: 90°C.

## DETTAGLIO SCALDAFUSTI



### LEGENDA

- 1 - TERMOSTATO
- 2 - TASCA PORTA SENSORE
- 3 - TARGHETTE DATI TECNICI
- 4 - CATENELLA DI SERRAGGIO
- 5 - SENSORE TERMICO
- 6 - ANIMA SCALDANTE
- 7 - CAVO DI ALIMENTAZIONE

## PRESTAZIONI

Il grafico evidenzia il tempo necessario a portare il contenuto del fusto ad una temperatura con un riscaldatore. I dati si riferiscono all'impiego di scaldafusto per fusto della capacità di 200 litri.

