

# LARIUS®

## Paint spraying equipment

### SISTEMI 2 COMPONENTI

a dosaggio elettronico per alta finitura



[www.larius.com](http://www.larius.com)

# Gamma sistemi a dosaggio elettronico

“Miglior adesione e durata del colore grazie al prodotto miscelato al momento”

I sistemi a dosaggio elettronico **LARIUS Mini Mix 2K, Mix 2K, Ghibli Mix e Nova Mix** consentono di verniciare con affidabilità e massima precisione di rapporto vernici bicomponenti idrosolubili e vernici bicomponenti al solvente, composte da una resina base e da un catalizzatore che devono essere miscelati prima dell'applicazione.

## PRINCIPIO DI FUNZIONAMENTO

I componenti A e B ed il solvente di lavaggio fluiscono all'apparecchiatura attraverso le pompe di alimentazione esterne al gruppo. Le pompe possono essere sia a pistone che a membrana e lavorare in bassa, media, alta pressione senza alcuna modifica.

Due misuratori di flusso rilevano le quantità di prodotto A e B erogata dalle pompe ed inviano un segnale al sistema di controllo elettronico. I componenti A e B vengono dosati, in base al rapporto di miscelazione impostato, dalle valvole poste all'interno del sistema.

Una volta dosati nella corretta proporzione i prodotti A e B passano attraverso la testa di miscelazione che unisce i due componenti e amalgama accuratamente la miscela che giunge alla pistola pronta per essere applicata.

Qualora il lavoro subisca una prolungata interruzione viene attivato un allarme di lavaggio per miscelatore, tubo e pistola per evitare che il prodotto miscelato solidifichi all'interno della macchina.

Le apparecchiature della gamma **Larius, Mini Mix 2K, Mix 2K, Ghibli Mix e Nova Mix** assicurano il giusto rapporto di miscelazione anche in presenza di elevate frequenze di apertura e chiusura della pistola.

## VANTAGGI DI UTILIZZO

- Alta finitura.
- Semplificazione dei cicli produttivi.
- Nessun rischio di errata miscelazione manuale.
- Rapporto di miscelazione mantenuto automaticamente entro i limiti di tolleranza predefiniti.
- Versatilità di utilizzo (lavora in bassa-media-alta pressione con pistole manuali, automatiche, ed elettrostatiche).
- Portata costante del flusso, miglior adesione e durata del colore grazie al prodotto miscelato al momento.
- Ridotti tempi di asciugatura.
- Display di facile utilizzo.
- Comandi principali (start-stop-lavaggio-reset-selezione programma) a pulsante sul quadro fuori dal pannello di controllo.

## PRINCIPALI FUNZIONI

- Controllo elettronico del dosaggio.
- Segnali di allarme in caso di malfunzionamento.
- Controllo portate in tempo reale dei due componenti.
- Controllo rapporto di miscelazione.
- Allarme di Pot Life per non lasciare il prodotto miscelato all'interno della tubazione pistola per un periodo superiore al tempo di reazione dello stesso.
- Controllo tolleranza rapporto di miscelazione e relativo allarme.
- Controllo dei parametri dei programmi impostabili a seconda del prodotto o delle applicazioni.
- Controllo del tempo di lavaggio.
- Controllo temperatura vernici a mezzo preriscaldatori Larius.

# Gamma sistemi a dosaggio elettronico

“Semplificano i cicli produttivi senza alcun errore di miscelazione”



<b>LARIUS</b>	<b>MINI MIX 2 K</b>	<b>MIX 2K</b>	<b>GIBLI MIX 2K</b>	<b>NOVA MIX 2K</b>
<b>Numero di componenti</b>	2	2	2	2
<b>Rapporto di miscelazione Decimali compresi</b>	Min 1:1 max 20:1	Min 1:1 max 30:1	Min 1:1 max 30:1	Min 1:1 max 30:1
<b>Garanzia del rapporto</b>	1 %	1 %	1 %	1 %
<b>Pressione max di lavoro</b>	0-250 Bar	0-250 Bar	0-250 Bar	0-400 Bar
<b>Pressione max alimentazione aria</b>	7 Bar	7 Bar	7 Bar	7 Bar
<b>Alimentazione elettrica</b>	230 V *(115 V)	230 V (115 V)	230 V oppure alimentazione pneumatica	230 V oppure alimentazione pneumatica
<b>* Massima portata prodotto miscelato</b>	*Max 8 lt al minuto	Max 14 lt min	Max 4 lt min	Max 14 lt min
<b>Viscosità massima</b>	Max 4000 - cSt	Max 5000- cSt	Max 20000- cSt	Max 35000- cSt
<b>* In base alle vernici impiegate, alla pressione di alimentazione, al rapporto di miscelazione</b>				
<b>Numero di colori</b>	1	1	1	1
<b>Numero di catalizzatori</b>	1	1	1	1
<b>Controllo del flusso</b>	Si	Si	Si	Si
<b>Cassetta lavaggio pistola</b>	A richiesta	A richiesta	A richiesta	A richiesta
<b>Automazione integrata</b>	A richiesta	A richiesta	A richiesta	A richiesta
<b>Pressione sonora</b>	74 dB	74 dB	74 dB	74 dB
<b>Compatibilità vernici</b>	Vernici idrosolubili bicomponenti – Vernici al solvente bicomponenti			
<b>Materiale a contatto con il fluido</b>	Mini Mix e Mix 2K Acciaio inox / Ghibli Mix e Nova Mix Acciaio inox oppure Acciaio zincato			
<b>Settori di impiego</b>	Lavorazioni in metallo generiche Legno e arredamenti Plastica Industria aereospaziale  Cicli e motocicli, Componenti auto, Macchine automatiche, Macchine agricole, Motori, Caschi, Veicoli industriali, Verniciatura mobili, Sedie, Porte, ecc...			

# MINI MIX 2K *Per applicazioni 2 componenti*

POTENZIA IL RISULTATO: PIU' LAVORO IN MENO TEMPO

Rif.24001 Mini Mix 2K Versione carrello

Display con comandi a icone per un facile utilizzo. Disponibile in lingua italiana, francese ed inglese.

Allarmi e arresto in caso di malfunzionamento.

Allarme del tempo di Pot-Life.

Misuratore e controllo elettronico delle portate e dei consumi.

Robusta protezione contro colpi accidentali



Materiale a contatto con il fluido in acciaio inox

Il carrello favorisce gli spostamenti ed è di facile integrazione nell'ambiente lavorativo

## Caratteristiche tecniche

<b>Numero componenti</b>	2
<b>Rapporto di miscelazione</b>	Min 1:1 Max 20:1 decimali compresi
<b>*Garanzia del rapporto</b>	0,50 < 1%
<b>Pressione max di lavoro</b>	0-250 bar
<b>Pressione max alimentazione aria</b>	7 bar
<b>*Alimentazione elettrica</b>	230 V
<b>* Massima portata prodotto miscelato</b>	Max 8 lt/m
* In base a vernici impiegate, pressione di alimentazione, rapporto di miscelazione	
<b>** Temperatura di lavoro macchina</b>	Min.5°C Max. 50°C
* * Temperature riferite alla macchina, controllare anche le schede tecniche dei prodotti	
<b>Pressione sonora</b>	74 dB
<b>Dimensioni</b>	570x360x900 mm
<b>Peso</b>	46 Kg

## Versioni disponibili

- Rif. 24000 Mini Mix 2K Versione parete
- Rif. 24001 Mini Mix 2K Versione carrello

## Settori d'impiego

- Lavorazioni in metallo generiche
- Attrezzature agricole
- Attrezzature edili e macchine movimento terra
- Industria del legno e falegnameria
- Industria automobilistica
- Industria aerospaziale
- Plastica
- Costruzioni e manutenzioni navali
- Costruzioni e manutenzioni vagoni ferroviari

# MINI MIX 2K *Per applicazioni 2 componenti*

ASSICURA UN'ELEVATA EFFICIENZA DI TRASFERIMENTO E RISPARMIA SUI COSTI DEI PRODOTTI

## Principali funzioni

- Compatibile con vernici 2 componenti idrosolubili o al solvente.
- Miscelazione con margine di errore  $0,50 < 1\%$
- Controllo elettronico del dosaggio.
- Controllo dei consumi in tempo reale.
- Controllo del tempo di Pot-Life e relativo allarme.
- Controllo della temperatura delle vernici a mezzo preriscaldatori. A richiesta.
- Rilevazione del prodotto applicato per ciclo di lavoro.
- Sistema di segnalazioni allarmi in caso di mal funzionamento.



## Principali vantaggi

- Il prodotto miscelato al momento si distende meglio.
- Finiture di altissima qualità.
- Risparmio di materiale.
- Basso uso di diluenti ad ogni fase di lavaggio.
- Basso consumo di solvente per l'alto residuo secco della vernice 2 componenti.
- Facile integrazione nell'ambiente lavorativo.
- Segnali d'allarme in caso di malfunzionamento.
- Pulizia facile e veloce.
- L'operatore non miscela manualmente vernici, catalizzatori, solventi.
- Essiccazione rapida della vernice anche senza forno.
- Non occorre premiscelare i prodotti con relativi scarti.
- Lavora in bassa, media e alta pressione.
- Alimenta contemporaneamente più pistole manuali - automatiche.
- Chiave di sicurezza per consentire al solo personale autorizzato di modificare i parametri impostati.



## Prodotti trattabili

- Prodotti a bassa, media, elevata viscosità.
- Prodotti a base acqua e solvente.
- Vernici e primer epossidici 2 componenti.
- Vernici e primer poliuretanic 2 componenti.
- Alto solido 2 componenti.



# MIX 2K *Per applicazioni 2 componenti*

## CONTROLLA IL TUO CICLO DI VERNICIATURA

Rif.23000 Mix 2K Versione carrello

Display con comandi a icone per un facile utilizzo. Disponibile in lingua italiana, francese ed inglese.

Allarmi e arresto in caso di malfunzionamento.

Allarme del tempo di Pot-Life.

Misurazione e controllo elettronico delle portate e dei consumi.

Robusta protezione contro colpi accidentali. Selettore a chiave: le impostazioni dei parametri della macchina sono modificabili solo dal personale autorizzato.



Materiale a contatto con il fluido in acciaio inox.

Il carrello favorisce gli spostamenti ed è di facile integrazione nell'ambiente lavorativo.

### Caratteristiche tecniche

<b>Numero componenti</b>	2
<b>Rapporto di miscelazione</b>	Min 1:1 Max 30:1 decimali compresi
<b>*Garanzia del rapporto</b>	0,50 < 1%
<b>Pressione max di lavoro</b>	0-250 bar
<b>Pressione max alimentazione aria</b>	7 bar
<b>*Alimentazione elettrica</b>	230 V
<b>* Massima portata prodotto miscelato</b>	Max 14 lt/m
* In base a vernici impiegate, pressione di alimentazione, rapporto di miscelazione	
<b>** Temperatura di lavoro macchina</b>	Min.5°C Max. 50°C
** Temperature riferite alla macchina, controllare anche le schede tecniche dei prodotti	
<b>Pressione sonora</b>	74 dB
<b>Dimensioni</b>	701x770x1400 mm
<b>Peso</b>	147 Kg

### Versioni disponibili

- Rif. 23000 Mix 2K Versione carrello

### Settori di impiego

- Lavorazioni in metallo generiche
- Attrezzature agricole e macchine movimento terra.
- Attrezzature edili
- Industria del legno e falegnameria
- Industria automobilistica
- Industria aerospaziale
- Plastica
- Costruzioni e manutenzioni navali
- Costruzioni e manutenzioni vagoni ferroviari

# MIX 2K *Per applicazioni 2 componenti*

## MASSIMA RESA IN TOTALE SICUREZZA

### Principali funzioni

- Compatibile con vernici 2 componenti idrosolubili o al solvente.
- Miscelazione con margine di errore  $0,50 < 1\%$ .
- Controllo elettronico del dosaggio.
- Controllo dei consumi e delle portate dei 2 componenti in tempo reale.
- Controllo del rapporto di miscelazione.
- Controllo della tolleranza del rapporto di miscelazione e relativo allarme.
- Controllo dei parametri impostabili per prodotto o applicazioni.
- Controllo del tempo di lavaggio.
- Controllo del tempo di Pot-Life e relativo allarme.
- Controllo della temperatura delle vernici a mezzo preriscaldatori. A richiesta.
- Rilevazione del prodotto applicato per ciclo di lavoro.
- Sistema di segnalazioni allarmi in caso di mal funzionamento.



### Principali vantaggi

- Il prodotto miscelato al momento si distende meglio.
- Finiture di altissima qualità.
- Sistema di allarme per mal funzionamento.
- Risparmio di materiale.
- Basso uso di diluenti ad ogni fase di lavaggio.
- Basso consumo di solvente per l'alto residuo secco della vernice 2 componenti.
- Facile integrazione nell'ambiente lavorativo.
- Predisposto per impianti di verniciatura automatici.
- Compatibile con Multi Color Change 2K.
- Segnali di allarme in caso di malfunzionamento.
- Pulizia facile e veloce.
- L'operatore non miscela manualmente vernici, catalizzatori, solventi.
- Essiccazione rapida della vernice anche senza forno.
- Non occorre premiscelare i prodotti con relativi scarti.
- Lavora in bassa, media, alta pressione.
- Alimenta contemporaneamente più pistole manuali - automatiche.
- Chiave di sicurezza per consentire al solo personale autorizzato di modificare i parametri impostati.
- A richiesta possibilità di collegamento a PC.



### Prodotti trattabili

- Prodotti a bassa, media, elevata viscosità.
- Prodotti a base acqua e solvente.
- Vernici e primer epossidici 2 componenti.
- Vernici e primer poliuretanic 2 componenti.
- Alto solido 2 componenti.



# GHIBLI MIX 2K *Per applicazioni 2 componenti*

## LA TECNOLOGIA FA' LA DIFFERENZA

### Rif.24566 Ghibli Mix 2K Versione carrello

Display con comandi a icone per un facile utilizzo. Disponibile in lingua italiana, francese ed inglese.

Allarmi e arresto in caso di malfunzionamento.

Allarme del tempo di Pot-Life.

Misuratore e controllo elettronico delle portate e dei consumi.

Controllo elettronico del dosaggio (il sistema di controllo non è a contatto con il prodotto).

Materiale a contatto con il fluido in acciaio inox o acciaio zincato.

Robusta protezione contro colpi accidentali.

**Air Electric Generator** consente a Ghibli Mix 2K di funzionare con la sola alimentazione pneumatica. Dotato di batterie a tampone, la turbina funziona per 1/5 del tempo totale di lavoro.

Pompa Ghibli 40:1 Inox certificata Atex  II 2G c IIB T6

Serbatoio lt.50 ad imbuto, dotato di coperchio anti-spruzzi. Costruito in materiale anti-aderente assicura una veloce e facile pulizia di fine lavoro.



Il carrello favorisce gli spostamenti ed è di facile integrazione nell'ambiente lavorativo.

Preriscaldatore Larius fino a 90°: aumenta la fluidità della vernice senza l'utilizzo di solventi, riduce l'over spray e i tempi d'essiccazione, aumenta lo spessore del film protettivo e migliora la finitura.

#### Caratteristiche tecniche

<b>Numero componenti</b>	2
<b>Rapporto di miscelazione</b>	Min. 1:1 Max 30:1 decimali compresi
<b>*Garanzia del rapporto</b>	1%
<b>Pressione max di lavoro</b>	0-250 bar
<b>Pressione max alimentazione aria</b>	7 bar
<b>*Alimentazione elettrica</b>	230 V
* Oppure alimentazione pneumatica	
<b>* Massima portata prodotto miscelato</b>	Max 3 lt/m
* In base a vernici impiegate, pressione di alimentazione, rapporto di miscelazione	
<b>** Temperatura di lavoro macchina</b>	Min.5°C Max. 50°C
** Temperature riferite alla macchina, controllare anche le schede tecniche dei prodotti	
<b>Pressione sonora</b>	74 dB
<b>Dimensioni</b>	1000x1500x1300 mm
<b>Peso</b>	250 Kg

#### Versioni disponibili

- Rif.24561 Ghibli Mix 2K 40:1 inox
- Rif.24560 Ghibli Mix 2K 40:1 inox + flussometri inox
- Rif.24565 Ghibli Mix 2K 40:1 + flussometri inox + Air electric generator
- Rif.24566 Ghibli Mix 2K 40:1 + Air electric generator

#### Settori di impiego

- Lavorazioni in metallo generiche
- Attrezzature agricole e macchine movimento terra.
- Attrezzature edili
- Industria aerospaziale
- Industria automobilistica
- Costruzioni e manutenzioni navali
- Costruzioni e manutenzioni vagoni ferroviari



# GHIBLI MIX 2K *Per applicazioni 2 componenti*

## A SERVIZIO DI UNA FINITURA SUPERIORE

### Principali funzioni

- Compatibile con vernici 2 componenti idrosolubili o al solvente.
- Miscelazione con margine di errore 1%.
- Controllo elettronico del dosaggio.
- Controllo dei consumi e delle portate dei 2 componenti in tempo reale.
- Controllo del rapporto di miscelazione.
- Controllo della tolleranza del rapporto di miscelazione e relativo allarme.
- Controllo dei parametri impostabili per prodotto o applicazioni.
- Controllo del tempo di lavaggio.
- Controllo del tempo di Pot-Life e relativo allarme.
- Controllo della temperatura delle vernici a mezzo preriscaldatori. A richiesta.
- Rilevazione del prodotto applicato per ciclo di lavoro.
- Sistema di segnalazioni allarmi in caso di mal funzionamento.



### Principali vantaggi

- Il prodotto miscelato al momento si distende meglio.
- Finiture di altissima qualità.
- Risparmio di materiale.
- Basso uso di solvente per l'alto residuo secco della vernice 2 componenti.
- Facile integrazione nell'ambiente lavorativo.
- Segnali di allarme in caso di malfunzionamento.
- Pulizia facile e veloce.
- L'operatore non miscela manualmente vernici, catalizzatori, solventi.
- Essiccazione rapida della vernice anche senza forno.
- Lavora in bassa, media, alta pressione.
- Alimenta contemporaneamente più pistole manuali - automatiche.
- Solo il personale autorizzato può impostare i parametri della macchina.
- Chiave di sicurezza per consentire al solo personale autorizzato di modificare i parametri impostati.



### Prodotti trattabili

- Prodotti a bassa, media, elevata viscosità.
- Prodotti a base acqua e solvente.
- Vernici e primer epossidici 2 componenti.
- Vernici e primer poliuretanic 2 componenti.
- Alto solido 2 componenti.



# NOVA MIX 2K *Per applicazioni 2 componenti*

## MANTIENE IL VALORE DEL TUO LAVORO NEL TEMPO

Rif.24515 Nova Mix 2K Versione carrello

Pompa Nova certificata Atex  II 2G c IIB T6

Display con comandi a icone per un facile utilizzo. Disponibile in lingua italiana, francese ed inglese.

Allarmi e arresto in caso di malfunzionamento.

Allarme del tempo di Pot-Life.

Misuratore e controllo elettronico delle portate e dei consumi.

Controllo elettronico del dosaggio (il sistema di controllo non è a contatto con il prodotto).

Materiale a contatto con il fluido in acciaio inox o acciaio zincato.

Robusta protezione contro colpi accidentali.

**Air Electric Generator** consente a Ghibli Mix 2K di funzionare con la sola alimentazione pneumatica. Dotato di batterie a tampone, la turbina funziona per 1/5 del tempo totale di lavoro.



Serbatoio lt.50 ad imbuto, dotato di coperchio anti-spruzzi. Costruito in materiale anti-aderente assicura una veloce e facile pulizia di fine lavoro.

Il carrello favorisce gli spostamenti ed è di facile integrazione nell'ambiente lavorativo.

Preriscaldatore Larius fino a 90°: aumenta la fluidità della vernice senza l'utilizzo di solventi, riduce l'over spray e i tempi d'essiccazione, aumenta lo spessore del film protettivo e migliora la finitura.

### Caratteristiche tecniche

<b>Numero componenti</b>	2
<b>Rapporto di miscelazione</b>	Min 1:1 Max 30:1 decimali compresi
<b>*Garanzia del rapporto</b>	1%
<b>Pressione max di lavoro</b>	0-400 bar
<b>Pressione max alimentazione aria</b>	7 bar
<b>*Alimentazione elettrica</b>	230 V
* Oppure alimentazione pneumatica	
<b>* Massima portata prodotto miscelato</b>	Max 14 lt/m
* In base a vernici impiegate, pressione di alimentazione, rapporto di miscelazione	
<b>** Temperatura di lavoro macchina</b>	Min.5°C Max. 50°C
* * Temperature riferite alla macchina, controllare anche le schede tecniche dei prodotti	
<b>Pressione sonora</b>	74 dB
<b>Dimensioni</b>	1000x1500x1300 mm
<b>Peso</b>	320 Kg

### Versioni disponibili rapporto 45:1 - 68:1 - 80:1

- Rif.24500 Nova Mix 2K 45:1
- Rif.24520 68:1 - Rif.24540 80:1
- Rif.24510 Nova Mix 2K 45:1 +Air electric generator
- Rif.24530 68:1 - Rif.24550 80:1
- Rif.24505 Nova Mix 2K 45:1 inox
- Rif.24525 68:1 - Rif.24545 80:1
- Rif.24515 Nova Mix 2K 45:1 inox + Air electric generator
- Rif.24535 68:1 - Rif.24555 80:1

### Settori di impiego

- Lavorazioni in metallo generiche
- Attrezzature agricole e macchine movimento terra.
- Attrezzature edili
- Industria aerospaziale
- Industria automobilistica
- Costruzioni e manutenzioni navali
- Produzione e manutenzione vagoni ferroviari

# NOVA MIX 2K *Per applicazioni 2 componenti*

## IL MIGLIORE DEI MODI POSSIBILI DI LAVORARE

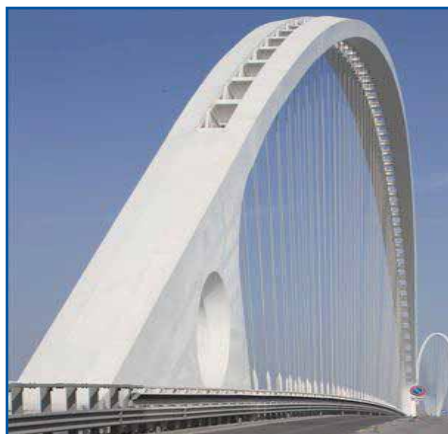
### Principali funzioni

- Compatibile con vernici 2 componenti idrosolubili o al solvente.
- Miscelazione con margine di errore 1%.
- Controllo elettronico del dosaggio.
- Controllo dei consumi e delle portate dei 2 componenti in tempo reale.
- Controllo del rapporto di miscelazione.
- Controllo della tolleranza del rapporto di miscelazione e relativo allarme.
- Controllo dei parametri impostabili per prodotto o applicazioni.
- Controllo del tempo di lavaggio.
- Controllo del tempo di Pot-Life e relativo allarme.
- Controllo della temperatura delle vernici a mezzo preriscaldatori. A richiesta.
- Rilevazione del prodotto applicato per ciclo di lavoro.
- Sistema di segnalazioni allarmi in caso di mal funzionamento.



### Principali vantaggi

- Il prodotto miscelato al momento si distende meglio.
- Finiture di altissima qualità.
- Risparmio di materiale.
- Basso uso di diluenti ad ogni fase di lavaggio.
- Basso consumo di solvente per l'alto residuo secco della vernice 2 componenti.
- Facile integrazione nell'ambiente lavorativo.
- Segnali di allarme in caso di malfunzionamento.
- Pulizia facile e veloce.
- L'operatore non miscela manualmente vernici, catalizzatori, solventi.
- Essiccazione rapida della vernice anche senza forno.
- Non occorre premiscelare i prodotti con relativi scarti.
- Lavora in bassa, media, alta pressione.
- Alimenta contemporaneamente più pistole manuali - automatiche.
- Solo il personale autorizzato può impostare i parametri della macchina.
- Chiave di sicurezza per consentire al solo personale autorizzato di modificare i parametri impostati.



### Prodotti trattabili

- Prodotti a bassa, media, elevata viscosità.
- Prodotti a base acqua e solvente.
- Vernici e primer epossidici 2 componenti.
- Vernici e primer poliuretani 2 componenti.
- Alto solido 2 componenti.



# MULTI COLOR CHANGE 2K *Per applicazioni multicolore*

RIDUCE AL MINIMO I TEMPI DI CAMBIO COLORE E GLI SPRECHI DI VERNICE E SOLVENTE

Rif.23600 Multi Color Change 2K Versione carrello

L'esclusivo sistema **Larius Clean** permette il lavaggio a cicli separati per il colore e per il catalizzatore. I tempi di lavaggio sono completamente programmabili per ottenere il massimo risparmio di tempo e materiali.

Basta selezionare il numero del colore ed il processo inizia automaticamente. La gestione controllata dei livelli, delle pressioni e delle portate garantisce totale sicurezza anche grazie alla gestione degli allarmi.

Gestisce in piena efficienza e velocità il cambio colore di vernici bi-componenti all'acqua e al solvente.

Il carrello favorisce gli spostamenti ed è di facile integrazione nell'ambiente lavorativo.



Il quadro è dotato di tutti i pulsanti di emergenza a norma e di un segnalatore luminoso a torretta di diversi colori che indicano lo stato del sistema.

Dotato di 4 ricette di serie espandibili a 90 ricette di colore + catalizzante. A richiesta è configurabile con tutti i nostri sistemi multicomponenti.

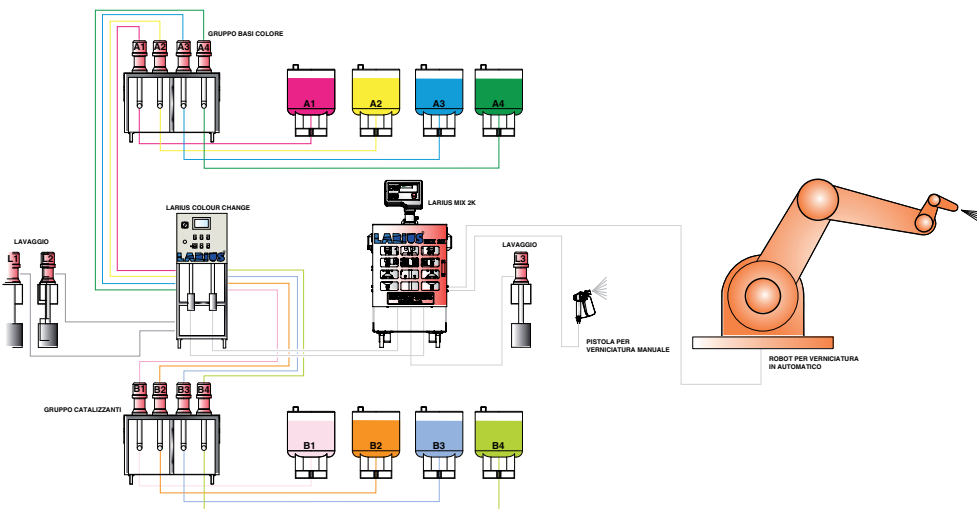
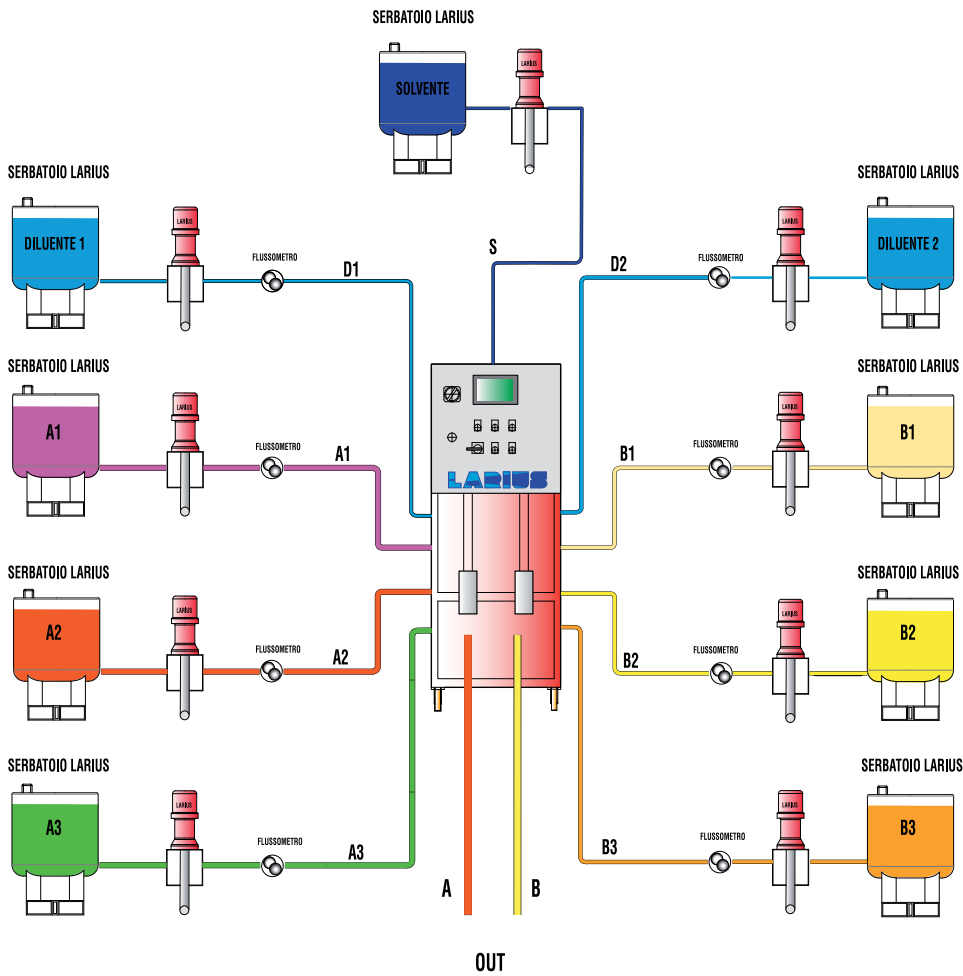
E' dotato di plc di controllo con touch screen Siemens TP177A 5,7" in grado di sovrintendere a tutte le operazioni. Tutti i parametri del ciclo in corso sono visibili su display, con possibilità d'espansione in rete con altri plc.

Adatto a lavorare con diversi tipi di catalizzante, offre la possibilità di memorizzare le ricette del cambio colore.

Gruppo di valvole per il cambio colore.

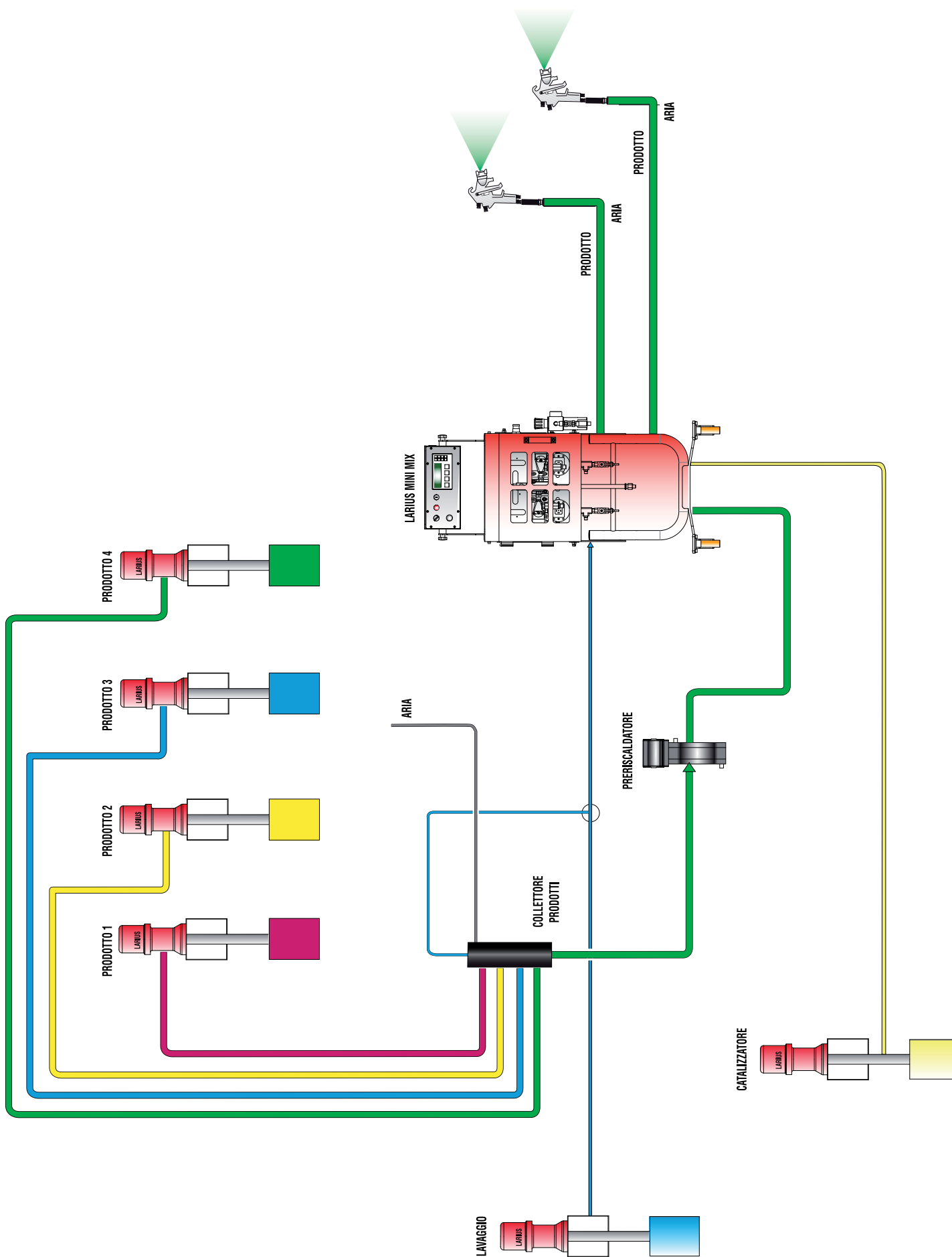
# MULTI COLOR CHANGE 2K *Per applicazioni multicolore*

REGOLA EFFICACEMENTE I COLORI



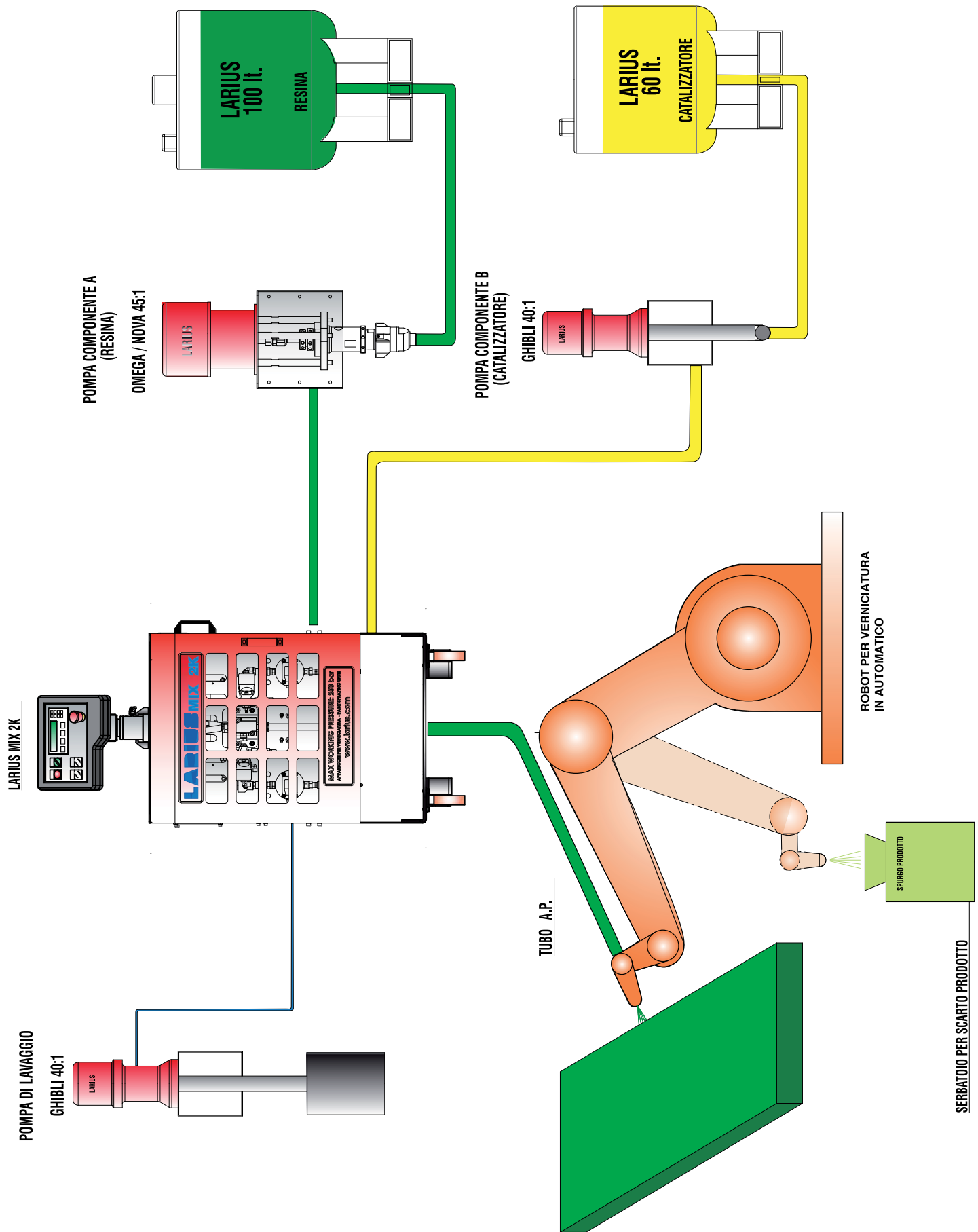
# SCHEMA TECNICI *Per applicazioni 2 componenti*

## MINI MIX 2K



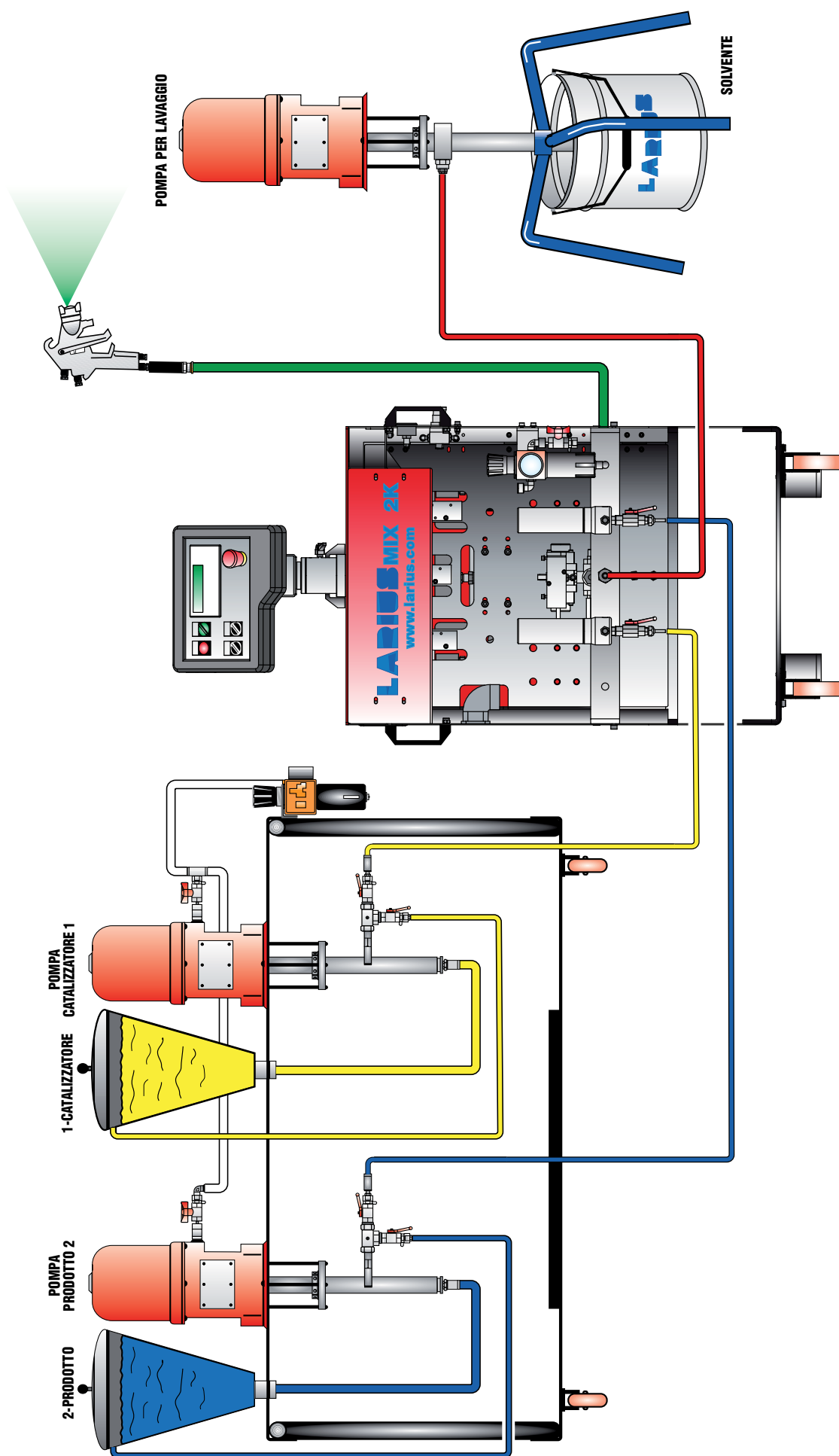
# SCHEMA TECNICI *Per applicazioni 2 componenti*

## MIX 2K



# SCHEMA TECNICI *Per applicazioni 2 componenti*

MIX 2K





# ACCESSORI *Per applicazioni 2 componenti*

Accessori originali garantiscono un'alta resa lavorativa e una manutenzione semplice e veloce

## ACCESSORI MINI MIX - MIX 2K - GHIBLI MIX 2K - NOVA MIX 2K

### PISTOLE AIRLESS

Rif. 11200 - Pistola airless AT250 raccordo girevole M16X1,5

Rif. 11250 - Pistola airless AT250 raccordo girevole ¼"

Rif. 11000 - Pistola airless AT300 raccordo girevole M16X1,5

Rif. 11090 - Pistola airless AT300 raccordo girevole ¼"

Rif. 11130 - Pistola airless L91X raccordo girevole M16X1,5

Rif. 11131 - Pistola airless L91X raccordo girevole ¼"

Rif. 153 - Prolunga universale pistola airless cm. 30

Rif. 154 - Prolunga universale pistola airless cm. 40

Rif. 155 - Prolunga universale pistola airless cm. 60

Rif. 158 - Prolunga universale pistola airless cm. 80

Rif. 156 - Prolunga universale pistola airless cm. 100

Rif. 18270 - Base Super Fast Clean UE 11/16X16

SFC - Ugello Super Fast Clean da 11-20 a 51-80

Rif. 18280 - Guarnizione inox ugello Super Fast Clean

Rif. 300 - Base Fast Clean UE 11/16X16

FC - Ugello Super Fast Clean da 11-20 a 51-80

Rif. 303 - Guarnizione ugello Fast Clean

### PISTOLE MIST-LESS

Rif. 19970 - Pistola mist-less manuale 09

Rif. 19975 - Pistola mist-less manuale 09 ugello autopulente mist-clean

Rif. 11820 - Pistola automatica mist-less

Rif. xxxx - Ugelli mist-less da 5-20 a 31-60

Rif. xxxx - Ugelli autopulenti mist-clean da 9-30 a 35-40



# ACCESSORI *Per applicazioni 2 componenti*

Accessori originali garantiscono un'alta resa lavorativa e una manutenzione semplice e veloce

## PISTOLE ELETTROSTATICHE

Rif. xxxxx - Pistola elettrostatica Star 2001 airless versione manuale - automatica

Rif. xxxxx - Pistola elettrostatica Star 2001 mist-less versione manuale - automatica

Rif. xxxxx - Ugelli a ventaglio pistola Star 2001 mist-less / airless da 9-25 a 21-50

Rif. xxxxx - Pistola elettrostatica Star 2001 bassa pressione versione manuale-automatica

Rif. xxxxx - Ugelli pistola Star 2001 bassa pressione da Ø 1,1 misto aria a Ø 1,5 prodotti densi

Rif. xxxxx - Ugelli a cono pistola Star 2001 mist-less / airless da E43 a tre tagli e E95 a cinque tagli



## PISTOLE AUTOMATICHE

Rif. 11700 - Pistola automatica alta pressione LA95

Rif. 11300 - Pistola automatica bassa pressione MA98L



## AEROGRAFI BASSA PRESSIONE

Rif. 14132 - Aerografo bassa pressione V71 ugello 0,8 mm

Rif. 14092 - Aerografo bassa pressione V71 ugello 1 mm

Rif. 14090 - Aerografo bassa pressione V71 ugello 1,3 mm

Rif. 14096 - Aerografo bassa pressione V71 ugello 1,5 mm

Rif. 14134 - Aerografo bassa pressione V71 ugello 1,8 mm



## ACCESSORI VARI

Rif. 6099 - Preriscaldatore

Rif. xxxxx - Uscita per due pistole

Rif. 23250/1 - Coppia di filtri per ingresso componenti

Rif. 7030 - Regolatore di flusso alta pressione

Rif. 95218 - Staccio filtro 30 mesh

Rif. 95219 - Staccio filtro 60 mesh

Rif. 95220 - Staccio filtro 100 mesh

Rif. 95221 - Staccio filtro 200 mesh

Rif. 11039 - Filtro calcio pistola verde 30 mesh

Rif. 11038 - Filtro calcio pistola verde 60 mesh



# ACCESSORI *Per applicazioni 2 componenti*

Accessori originali garantiscono un'alta resa lavorativa e una manutenzione semplice e veloce

Rif. 11037 - Filtro calcio pistola giallo 100 mesh

Rif. 11019 - Filtro calcio pistola giallo 200 mesh

Rif. 150/1 - Manometro inox bassa pressione

Rif. 150 - Manometro inox alta pressione

Rif. 23539 - Carrello nudo per supporto pompe

Rif. 23140 - Kit per controllo dosaggio componenti

Rif.24585 - Remote missing system



## ACCESSORI AUTOMAZIONE INTEGRATA

Rif. xxxxx - Cassetta per il lavaggio della pistola

Rif. xxxxx - Serbatoi preparazione prodotti in stand by con miscelatori pneumatici

Rif. xxxxx - Sistema di rabbocco automatico dei serbatoi da fusti - bag da 1000 lt.

Rif. xxxxx - Sensori laser di livello per i prodotti A e B con due soglie di segnalazione: fusto quasi vuoto e fusto quasi pieno

Rif. xxxxx - Flussostato per il controllo del passaggio del diluente di pulizia

## ACCESSORI SPECIFICI MINI MIX - MIX 2K

Rif. 23140 - Blocco di miscelazione (solo per Mix 2K)

Rif. 23535 - Vega 5:1 Inox su carrello per lavaggio

Rif. 23540 - Kit alimentazione alta pressione

Rif. 23543 - Kit alimentazione media - bassa pressione

Rif. 23551 - Kit alimentazione bassa pressione

Rif. 23570 - Tubo miscelazione 1/2" 2 spirali

Rif. 23571 - Tubo miscelazione 1/2" 4 spirali

Rif. 23572 - Tubo miscelazione 1/2" 6 spirali



## ACCESSORI SPECIFICI MINI MIX - MIX 2K

Rif. 24570 - Kit preriscaldatori completi di raccorderia e carpenteria (solo per nova Mix 2K)

Rif. 24575 - Kit preriscaldatori in inox completi di raccorderia e carpenteria inox

Rif. 24580 - Kit serbatoio lt. 50 completo di carpenteria

Rif. 18065 - Tubo 3/8" mt. 15 raccordato M16X1,5

Rif. xxxxx - Kit flussometri per prodotti pesanti

Rif. xxxxx - Kit testa di miscelazione remota

# LARIUS®

La prima scelta quando conta qualità e risultato



MINI MIX 2K



MIX 2K



GHIBLI MIX 2K



NOVA MIX 2K

**LARIUS®**  
Paint spraying equipment



*Spett.le Cliente,*

tutti i nostri prodotti, dal 1969, sono progettati e costruiti in Italia, all'interno della nostra fabbrica, prendendoci cura di testare e collaudare le apparecchiature sulla base delle reali necessità degli utilizzatori.

Grazie per scegliere i nostri prodotti: il nostro obiettivo è quello di garantirLe soddisfazione ed efficienza produttiva.

Amiamo il nostro lavoro. Questo è il segreto del nostro team. E produciamo la migliore tecnologia. Questo non è mai stato un segreto.

Via A. Stoppani 21 - 23801 Calolziocorte (LC) - Tel. +39 0341 621 218-213 - Fax +39 0341 621 242 - E-mail: [italia@larius.com](mailto:italia@larius.com)

[www.larius.com](http://www.larius.com)